

NORMBAU

PASSION FOR CARE

Ascento

Modulare Sitzlösung

Modular Seating Solution



Designed by

CF MØLLER
ARCHITECTS







Ascento

Stilvoll und individuell

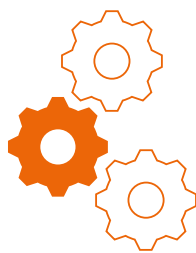
Ausgewogen in Funktionalität und Ästhetik. Diesen Anspruch erfüllt Ascento, die neue modulare Sitzlösung, die wir gemeinsam mit dem international renommierten Designbüro C. F. Møller entwickelt haben. Sie verbindet stilvoll barrierefreie Sicherheit mit flexiblen Möglichkeiten für eine bedarfsgerechte Nutzung.

Ascento passt sich den Wünschen seiner Benutzer an, denn sie gestalten Aussehen und Funktionen ihrer Sitzlösung ganz individuell.

Stylish and personalised

Functionality and aesthetics united harmoniously in a single product. That embodies Ascento – the new modular seating solution that we have designed in collaboration with the internationally renowned designers at C. F. Møller. The system combines style, accessibility and reliability with a range of flexible options to suit user requirements.

Ascento suits the needs of its users by allowing them to choose the appearance and functionality of the seating solution just the way they want it.



Modularität

Die Systemlösung bietet die Möglichkeit zur Wandmontage oder zum Einhängen an den Duschhandlauf. Die Erweiterung des Ascento Klapp-sitzes kann mit den einzelnen Elementen; Rückenlehne, Armlehnen, Einhängemodul, gleichzeitig oder in unterschiedlichen Abschnitten erfolgen.

Modularity

This versatile system can either be mounted on the wall or suspended from the shower hand rail. Additional accessories, such as the backrest, armrests and suspension module, can be fitted to the Ascento folding seat as well, either all at the same time or at different stages.

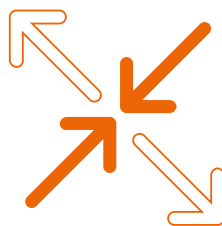
Modular, flexibel, ästhetisch

Modular, flexible, aesthetic

Basis für mehr Flexibilität

Das Herzstück bildet der ergonomisch geformte Ascento Klappsitz im puristischen Design. Die Montage und Demontage erfolgt mit der Vario-Platte¹, die bereits bei den Care Serien Cavere und Inox eingesetzt wird, was einmal mehr die innovative Funktionalität des Designs unterstreicht.

(¹ siehe Seite 21)



The basis for greater flexibility

With its minimalist design, the centerpiece of the system is the ergonomic Ascento folding seat. It can be assembled and removed with the Vario plate¹, which already features in the Cavere and Inox Care series to underline the innovative functionality of this design further still.

(¹ see page 21)



Individuell erweiterbar

Der sorgfältig durchdachte Klapp- und Einhängesitz ist anwenderfreundlich, leicht zu reinigen und kann stufenweise auf die veränderten Bedürfnisse individuell angepasst werden.

Individually expandable

The carefully considered folding and suspendable seat is userfriendly, easy to clean, and can be adjusted to suit your changing needs as and when required.



Herausragendes Design

Ergonomie und Ästhetik standen bei der Gestaltung von Ascento mit seiner strukturierten Oberfläche im Fokus. Die schlanke Optik der Sitzfläche und der Rückenlehne mit ihren weich abgerundeten Kanten unterstreichen das zurückhaltende Design. Selbst in der hochgeklappten Position bleibt diese formschöne Wirkung erhalten.

Outstanding design

With its textured surface, Ascento was designed with ergonomics and aesthetics as a primary focus. The pared-back design is underlined by the sleek look of the seat and backrest with their soft rounded edges. Even in its folded-up position, the visual impact remains uncompromised.



MADE IN GERMANY

Produkt für alle Lebenslagen

Mit Herzblut arbeiten unsere Entwickler an Produkten, die sowohl funktional als auch ästhetisch überzeugen.

„Universal Design“ beschreibt die Aufgabe von NORMBAU: Produkte zu entwickeln und herzustellen für alle Lebenslagen und Bedürfnisse, für alle Ansprüche und alle Möglichkeiten der Teilhabe an einem sicheren und selbstbestimmten Leben.

A product for all living situations

Our developers put their heart and soul into these products, which are effective in terms of both function and design.

“Universal Design” describes the aim of NORMBAU: To develop and manufacture products for all living situations and needs, for all requirements and options for participants to have a safe and independent life.

Was Ascento auszeichnet: What characterises Ascento:

+ Ergonomisch geformte Sitzfläche und Rückenlehne
Ergonomic seat and backrest

+ Kompatibel mit allen NORMBAU Serien
Compatible with all NORMBAU product lines

+ Platzsparend zusammenklappbar
Foldable to save space

+ Einzelne Module flexibel nachrüstbar
Individual models for flexible retrofitting

+ Recycelfähig
Recyclable

+ Vielseitige Einsatzbereiche
Diverse range of applications



+ Wartungsfrei
Maintenance-free

+ Sicherheit durch abgerundete Außenkanten
Safety afforded by rounded outer edges

+ Puristisch modernes, skandinavisches Design
Minimalist, modern, Nordic-inspired design

+ 5 Jahre Gewährleistung auf Funktion und Stabilität
5 years warranty on function and stability

+ Rutschhemmende, angenehme Oberfläche
Comfortable, anti-slip surface

+ Grundplatte vario; einfache und schnelle Montage und Demontage
Base plate vario; quick and easy installation and removal

+ Armlehnen klappbar
Armrest can be folded up

+ Max. Belastbarkeit: Sitz 150 kg
Maximum load-bearing capacity: seat 150 kg

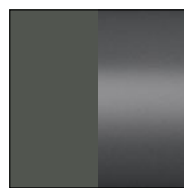


Ascento Farben
Ascento colours



150

Ascento Weiß
Ascento White



151

Ascento Dunkelgrau
Ascento Dark grey

Sitzlösungen

Seating solutions

Zur Wandmontage

For wall mounting

Ascento Klappsitz vario
Ascento Lift-up seat vario

8750 010



Ascento Klappsitz vario,
mit Armlehnen
Ascento Lift-up seat vario,
with armrest

8750 012



Ascento Klappsitz vario,
mit Rückenlehne
Ascento Lift-up seat vario,
with backrest

8750 011



Ascento Klappsitz vario,
mit Rückenlehne und
Armlehnen
Ascento Lift-up seat vario,
with backrest and armrest

8750 013



Zum Einhängen

To suspend

Ascento Einhängesitz klappbar,
mit Rückenlehne
Ascento Suspendable lift-up seat,
with backrest

8750 020/...021/...022/...023



Ascento Einhängesitz klappbar,
mit Rückenlehne und Armlehnen
Ascento Suspendable lift-up seat,
with backrest and armrest

8750 025/...026/...027/...028



Nachrüstbar

Can be added at a later stage

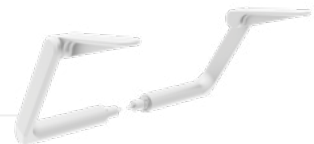
Ascento Rückenlehne,
nachrüstbar
Ascento Backrest,
can be added at a later stage

8750 001



Ascento Armlehnen,
nachrüstbar
Ascento Armrest,
can be added at a later stage

8750 002



Ascento Einhängemodul,
nachrüstbar
Ascento Suspension device,
can be added at a later stage

8750 003/...004/...005/...006



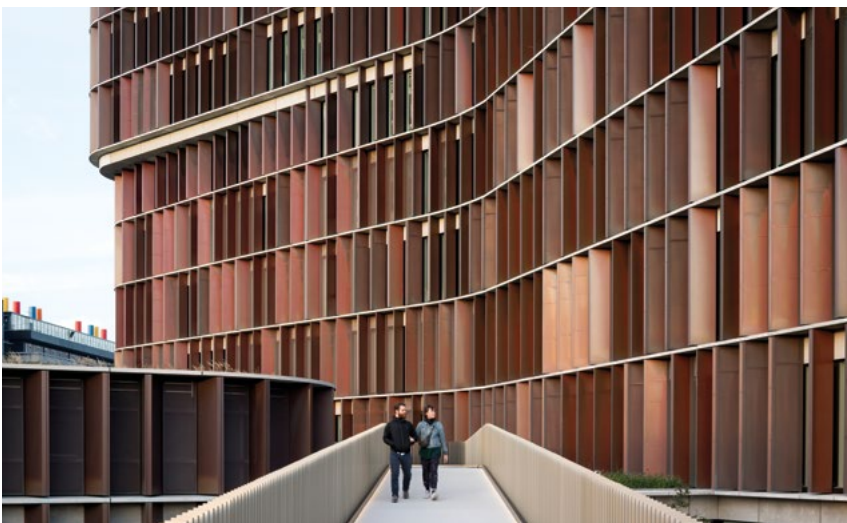
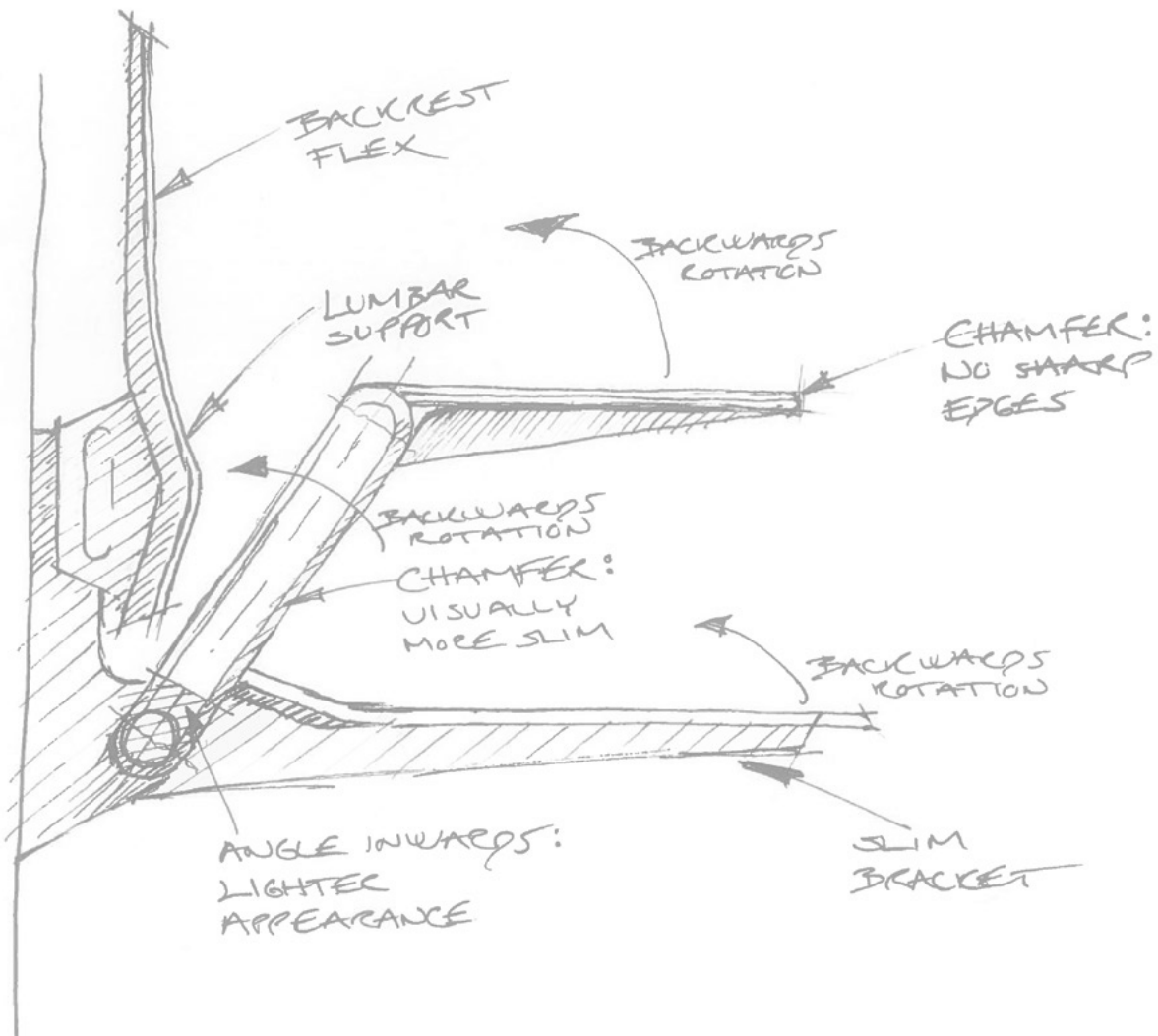


Foto von Adam Mørk • Panum-Komplex an der Universität Kopenhagen
 Photo by Adam Mørk • Panum Complex at the University of Copenhagen



Einzigartiger Designansatz

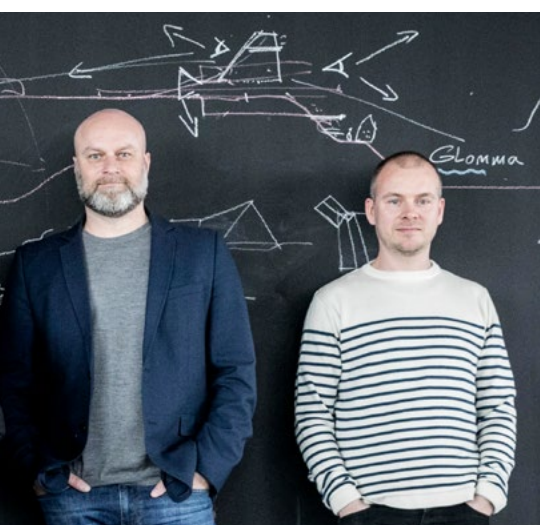
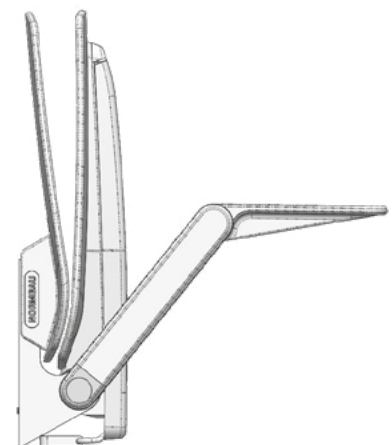
Unique design approach

„Wir wollten ein Design schaffen, das ästhetisch so unauffällig wie möglich ist, gleichzeitig aber innovativ, mit vielseitigen Funktionen und Ausbaustufen, die auf die Anforderungen des Benutzers angepasst werden können“

Michael Sebber Colfelt / C. F. Møller

“We wanted to create a design that was aesthetically as unobtrusive as possible, but at the same time innovative, with versatile functions and expansion levels that can be adapted to the user’s requirements”.

Michael Sebber Colfelt / C. F. Møller



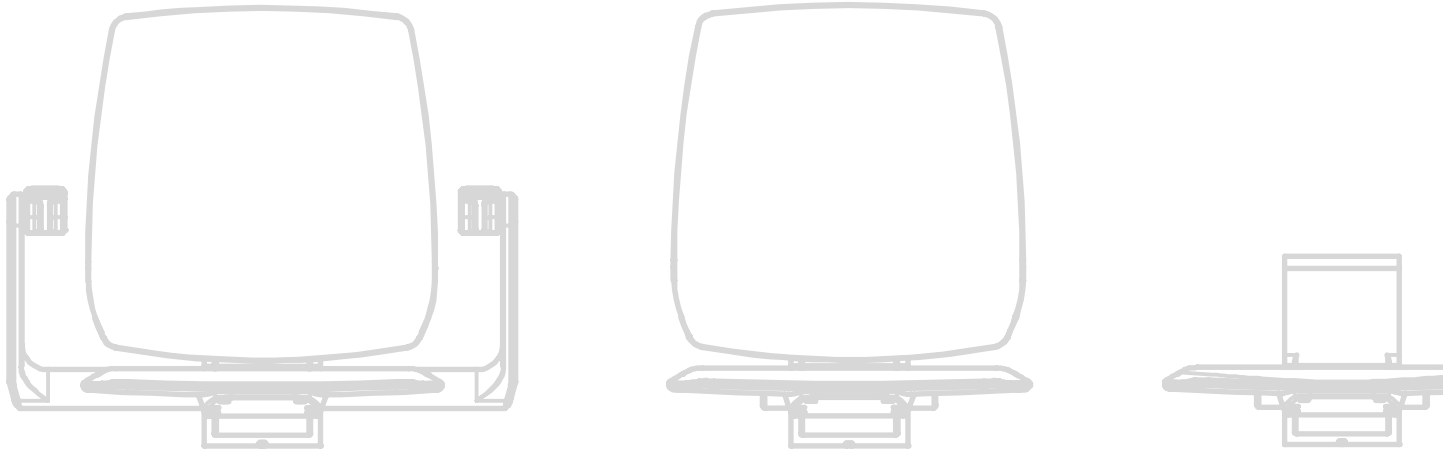
C. F. Møller Architects

C. F. Møller Architects ist eines der führenden Architekturbüros Skandinaviens, mit über 90 Jahren preisgekrönter Arbeit in den nordischen Ländern und weltweit.

C. F. Møller Architects

C. F. Møller Architects is one of Scandinavia’s leading architectural firms, with 90 years of award-winning work in the Nordic region and worldwide.





Ascento überzeugt in vielen Bereichen Ascento convinces in many areas

Die passende Sitzlösung

In seiner klassischen Eleganz und Funktionalität eignet sich Ascento für private Bäder und Hotels ebenso wie für die sanitären Einrichtungen in Krankenhäusern und Pflegeheimen. Sogar in Wartebereichen von Arztpraxen und Kliniken macht Ascento eine gute Figur und bietet barrierefreien Komfort.

Suitable seating solution

Thanks to its combination of classical elegance and functionality, Ascento is suitable for home bathrooms and hotels, as well as for sanitation facilities in hospitals and nursing homes. Ascento even makes an excellent impression in waiting areas at doctors' surgeries and clinics – offering accessibility and comfort in equal measure.





Unser Ansporn

Verbesserung der Lebensqualität, ganzheitliche Lösungen für ein barrierefreies Umfeld, neue Lösungen suchen und Bewährtes verbessern, Selbstständigkeit erhalten, Sicherheit geben, Vertrauen schaffen.

Our Motivation

Improving the quality of life, holistic solutions for a barrier-free environment, searching for new solutions and improving the tried and tested, maintaining independence, giving security, creating trust.



Mehr Lebensqualität mit Ascento

More quality of life with Ascento

Leidenschaft für Ascento

Ascento spiegelt perfekt unser Leitbild „Passion for care“ wider. Leidenschaftlich arbeiten wir daran, die Lebensqualität von Menschen zu verbessern, indem wir ganzheitliche Lösungen für ein barrierefreies Umfeld entwickeln und herstellen.

Der Mensch im Mittelpunkt

Bei uns steht der Mensch mit seinen Bedürfnissen im Zentrum der Produktentwicklung. Mit Ascento haben wir ein innovatives Produkt entwickelt, das die Bedürfnisse einer Vielzahl von Benutzern berücksichtigt – sowohl mit als auch ohne Handicap.



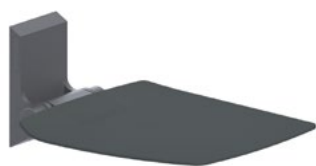
Passion for Ascento

Ascento perfectly reflects our mission statement “Passion for care”. We work passionately to improve people’s quality of life by developing and producing holistic solutions for a barrier-free environment.

Focusing on the individual

The needs of each individual person are the primary considerations during product development. With Ascento we have designed an innovative product that takes into consideration the needs of a range of different users – whether they live with disabilities or not.





Ascento Klappsitz vario
Ascento Lift-up seat vario

Code PG 8700

▶ 412 x 512 x 219 mm

8750 010

Ascento Klappsitz vario

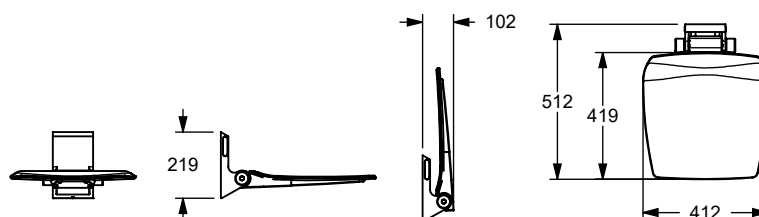
- 412 mm breit, 512 mm tief, 219 mm hoch, hochgeklappt platzsparend 102 mm tief,
- Trägerkonsole und Wandplatte aus Aluminium, kratzfeste Pulverbeschichtung,
- Sitzfläche aus thermoplastischem Kunststoff Polypropylen,
- lieferbar in den Ascento Farben,
- ergonomisch geformte Sitzfläche mit abgerundeten Außenkanten,
- modular erweiter- und kombinierbar,
- einfache Montage oder Demontage durch Einhängen in die Grundplatte vario,
- verdeckte Verschraubung,
- entspricht DIN 18040-1 und ÖNORM B1600,
- maximale Belastbarkeit Sitz: 150 kg.

① Das Montageset ist entsprechend der Wandbeschaffenheit festzulegen und separat zu bestellen.

Ascento Lift-up seat vario

- 412mm wide, 512mm deep, 219mm high, 102mm deep when folded up to save space,
- support bracket and wall plate made of aluminium, scratch-resistant powder coating,
- seating made of thermoplastic polypropylene,
- available in Ascento colours,
- ergonomic seat with rounded outer edges,
- modular design to accommodate additional accessories,
- easy installation or dismantling due to connecting to base plate vario,
- concealed fixing,
- according to German standard DIN 18040-1 and Austrian standard ÖNORM B1600,
- maximum load-bearing capacity seat: 150kgs.

① The fixing set should be ordered separately to suit the type of wall.



Ascento Klappsitz vario, mit Armlehnen
Ascento Lift-up seat vario, with armrest

Code PG 8700

▶ 584 x 512 x 297 mm

8750 012

Ascento Klappsitz vario, mit Armlehnen

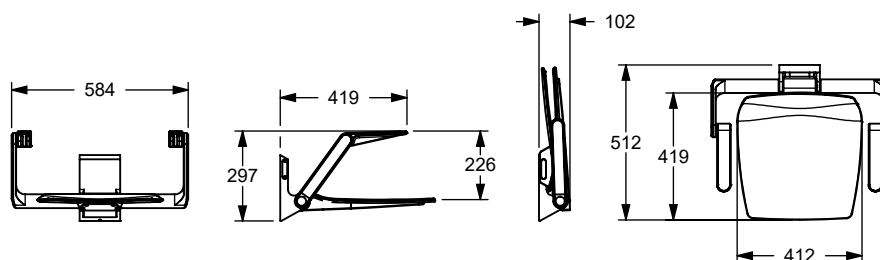
- 584 mm breit, 512 mm tief, 297 mm hoch, hochgeklappt platzsparend 102 mm tief,
- Trägerkonsole, Wandplatte und Armlehnen aus Aluminium, kratzfeste Pulverbeschichtung,
- Sitzfläche aus thermoplastischem Kunststoff Polypropylen,
- lieferbar in den Ascento Farben,
- Armlehnen unabhängig voneinander nach oben und unten klappbar,
- ergonomisch geformte Sitzfläche mit abgerundeten Außenkanten,
- modular erweiter- und kombinierbar,
- einfache Montage oder Demontage durch Einhängen in die Grundplatte vario,
- verdeckte Verschraubung,
- entspricht DIN 18040-1 und ÖNORM B1600,
- maximale Belastbarkeit: Sitz 150 kg.

① Das Montageset ist entsprechend der Wandbeschaffenheit festzulegen und separat zu bestellen.

Ascento Lift-up seat vario, with armrest

- 584mm wide, 512mm deep, 297mm high, 102mm deep when folded up to save space,
- support bracket, wall plate and armrest made of aluminium, scratch-resistant powder coating,
- seating made of thermoplastic polypropylene,
- available in Ascento colours,
- armrest can be folded up/down separately from each other,
- ergonomic seat with rounded outer edges,
- modular design to accommodate additional accessories,
- easy installation or dismantling due to connecting to base plate vario,
- concealed fixing,
- according to German standard DIN 18040-1 and Austrian standard ÖNORM B1600,
- maximum load-bearing capacity seat: 150kgs.

① The fixing set should be ordered separately to suit the type of wall.





Ascento Klappsitz vario, mit Rückenlehne

Code PG 8700

Ascento Lift-up seat, with backrest

▶ 412 x 512 x 505 mm

8750 011

Ascento Klappsitz vario, mit Rückenlehne

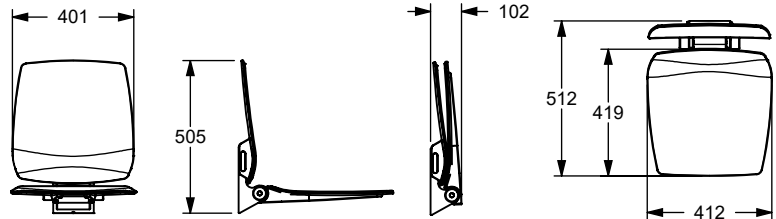
- 412 mm breit, 512 mm tief, 505 mm hoch, hochgeklappt platzsparend 102 mm tief,
- Trägerkonsole und Wandplatte aus Aluminium, kratzeste Pulverbeschichtung,
- Sitzfläche und Rückenlehne aus thermoplastischem Kunststoff Polypropylen,
- lieferbar in den Ascento Farben,
- ergonomisch geformte Sitzfläche und Rückenlehne mit abgerundeten Außenkanten,
- modular erweiter- und kombinierbar,
- einfache Montage oder Demontage durch Einhängen in die Grundplatte vario,
- verdeckte Verschraubung,
- entspricht DIN 18040-1 und ÖNORM B1600,
- maximale Belastbarkeit Sitz: 150 kg.

① Das Montageset ist entsprechend der Wandbeschaffenheit festzulegen und separat zu bestellen.

Ascento Lift-up seat vario, with backrest

- 412mm wide, 512mm deep, 505mm high, 102mm deep when folded up to save space,
- support bracket and wall plate made of aluminium, scratch-resistant powder coating,
- seating and backrest made of thermoplastic polypropylene,
- available in Ascento colours,
- ergonomic seat and backrest with rounded outer edges,
- modular design to accommodate additional accessories,
- easy installation or dismantling due to connecting to base plate vario,
- concealed fixing,
- according to German standard DIN 18040-1 and Austrian standard ÖNORM B1600,
- maximum load-bearing capacity seat: 150kgs.

① The fixing set should be ordered separately to suit the type of wall.



Ascento Klappsitz vario, mit Rückenlehne und Armlehnen

Code PG 8700

Ascento Lift-up seat vario, with backrest and armrest

▶ 584 x 512 x 505 mm

8750 013

Ascento Klappsitz vario, mit Rückenlehne und Armlehnen

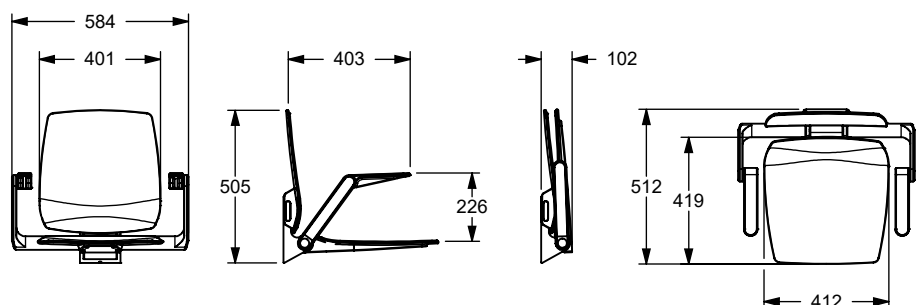
- 584 mm breit, 512 mm tief, 505 mm hoch, hochgeklappt platzsparend 102 mm tief,
- Trägerkonsole, Wandplatte und Armlehnen aus Aluminium, kratzeste Pulverbeschichtung,
- Sitzfläche und Rückenlehne aus thermoplastischem Kunststoff Polypropylen,
- lieferbar in den Ascento Farben,
- Armlehnen unabhängig voneinander nach oben und unten klappbar,
- ergonomisch geformte Sitzfläche und Rückenlehne mit abgerundeten Außenkanten,
- modular erweiter- und kombinierbar,
- einfache Montage oder Demontage durch Einhängen in die Grundplatte vario,
- verdeckte Verschraubung,
- entspricht DIN 18040-1 und ÖNORM B1600,
- maximale Belastbarkeit: Sitz 150 kg.

① Das Montageset ist entsprechend der Wandbeschaffenheit festzulegen und separat zu bestellen.

Ascento Lift-up seat vario, with backrest and armrest

- 584mm wide, 512mm deep, 505mm high, 102mm deep when folded up to save space,
- support bracket, wall plate and armrest made of aluminium, scratch-resistant powder coating,
- seating and backrest made of thermoplastic polypropylene,
- available in Ascento colours,
- armrest can be folded up/down separately from each other,
- ergonomic seat and backrest with rounded outer edges,
- modular design to accommodate additional accessories,
- easy installation or dismantling due to connecting to base plate vario,
- concealed fixing,
- according to German standard DIN 18040-1 and Austrian standard ÖNORM B1600,
- maximum load-bearing capacity seat: 150kgs.

① The fixing set should be ordered separately to suit the type of wall.





Ascento Einhängesitz klappbar, mit Rückenlehne
Ascento Suspendable lift-up seat, with backrest

Code PG 8700

zum Einhängen in **Cavere** Duschhandläufe
 can be suspended from **Cavere** shower handrails

► 412 x 640 x 574 mm **8750 020**

zum Einhängen in **Inox/Nylon Care** Duschhandläufe
 can be suspended from **Inox/Nylon Care** shower handrails

► 412 x 640 x 574 mm **8750 021**

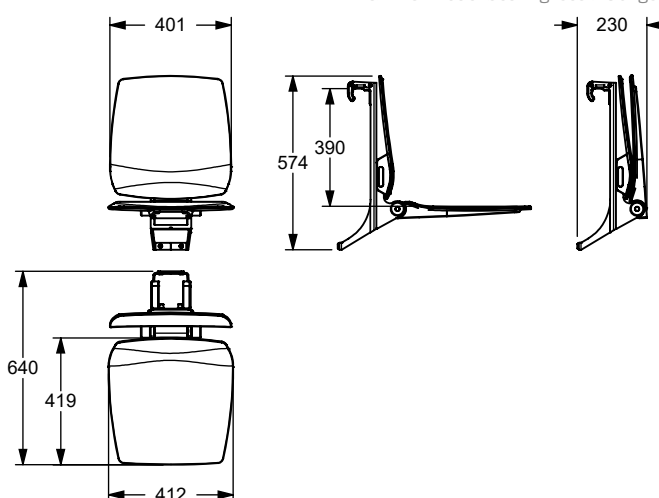
Für Duschhandlaufoberkante **850 mm, nach DIN Norm.**
 For **850mm** top edge of shower handrail according to **German standard DIN.**

Ascento Einhängesitz klappbar, mit Rückenlehne

- 412 mm breit, 640 mm tief, 574 mm hoch, hochgeklappt platzsparend 230 mm tief,
- Trägerkonsole und Wandplatte aus Aluminium, kratz feste Pulverbeschichtung,
- Sitzfläche und Rückenlehne aus thermoplastischem Kunststoff Polypropylen,
- lieferbar in den Ascento Farben,
- ergonomisch geformte Sitzfläche und Rückenlehne mit abgerundeten Außenkanten,
- modular erweiter- und kombinierbar,
- einfache Montage oder Demontage durch Einhängen in Cavere/Inox/Nylon Care Duschhandläufe,
- entspricht DIN 18040-1 und ÖNORM B1600,
- verdeckte Verschraubung,
- maximale Belastbarkeit: Sitz 150 kg.

Ascento Suspendable lift-up seat, with backrest

- 412mm wide, 640mm deep, 574mm high, 230mm deep when folded up to save space,
- support bracket and wall plate made of aluminium, scratch-resistant powder coating,
- seating and backrest made of thermoplastic polypropylene,
- available in Ascento colours,
- ergonomic seat and backrest with rounded outer edges,
- modular design to accommodate additional accessories,
- straightforward installation and removal by suspending from Cavere/Inox/Nylon Care shower handrails,
- according to German standard DIN 18040-1 and Austrian standard ÖNORM B1600,
- concealed fixing,
- maximum load-bearing: seat 150kgs.



Ascento Einhängesitz klappbar, mit Rückenlehne und Armlehnen
Ascento Suspendable lift-up seat, with backrest and armrest

Code PG 8700

zum Einhängen in **Cavere** Duschhandläufe
 can be suspended from **Cavere** shower handrails

► 584 x 640 x 574 mm **8750 025**

zum Einhängen in **Inox/Nylon Care** Duschhandläufe
 can be suspended from **Inox/Nylon Care** shower handrails

► 584 x 640 x 574 mm **8750 026**

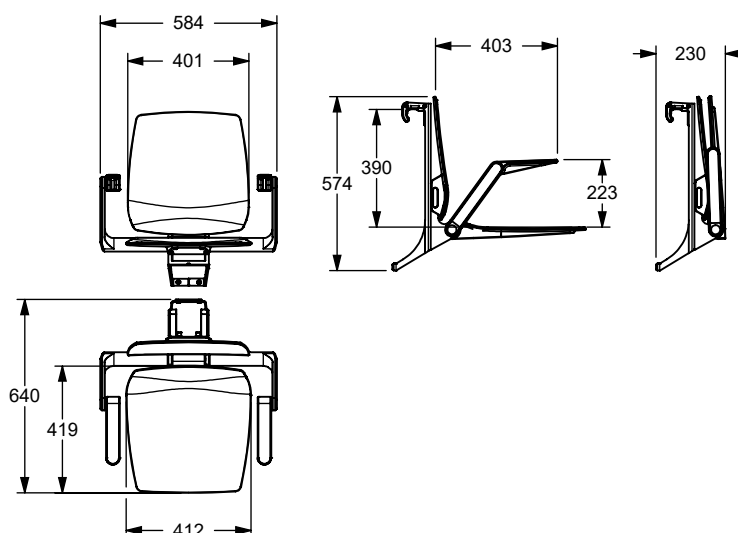
Für Duschhandlaufoberkante **850 mm, nach DIN Norm.**
 For **850mm** top edge of shower handrail according to **German standard DIN.**

Ascento Einhängesitz klappbar, mit Rückenlehne und Armlehnen

- 584 mm breit, 640 mm tief, 574 mm hoch, hochgeklappt platzsparend 230 mm tief,
- Trägerkonsole, Wandplatte und Armlehnen aus Aluminium, kratz feste Pulverbeschichtung,
- Armlehnen unabhängig voneinander nach oben und unten klappbar,
- maximale Belastbarkeit: Sitz 150 kg,
- weitere Beschreibung wie oben.

Ascento Suspendable lift-up seat, with backrest and armrest

- 584mm wide, 640mm deep, 574mm high, 230mm deep when folded up to save space,
- support bracket, wall plate and armrest made of aluminium, scratch-resistant powder coating,
- armrest can be folded up/down separately from each other,
- maximum load-bearing: seat 150kgs,
- further description see above.





Ascento Einhängesitz klappbar, mit Rückenlehne

- 412 mm breit, 640 mm tief, 574 mm hoch, hochgeklappt platzsparend 230 mm tief,
- Trägerkonsole und Wandplatte aus Aluminium, kratzfeste Pulverbeschichtung,
- Sitzfläche und Rückenlehne aus thermoplastischem Kunststoff Polypropylen,
- lieferbar in den Ascento Farben,
- ergonomisch geformte Sitzfläche und Rückenlehne mit abgerundeten Außenkanten,
- modular erweiter- und kombinierbar,
- einfache Montage oder Demontage durch Einhängen in Cavere/Inox/Nylon Care Duschhandläufe,
- verdeckte Verschraubung,
- maximale Belastbarkeit: Sitz 150 kg.

Ascento Suspendable lift-up seat, with backrest

- 412mm wide, 640mm deep, 574mm high, 230mm deep when folded up to save space,
- support bracket and wall plate made of aluminium, scratch-resistant powder,
- seating and backrest made of thermoplastic polypropylene,
- available in Ascento colours,
- ergonomic seat and backrest with rounded outer edges,
- modular design to accommodate additional accessories,
- straightforward installation and removal by suspending from Cavere/Inox/Nylon Care shower handrails,
- concealed fixing,
- maximum load-bearing: seat 150kgs.

Ascento Einhängesitz klappbar, mit Rückenlehne Code PG 8700

Ascento Suspendable lift-up seat, with backrest

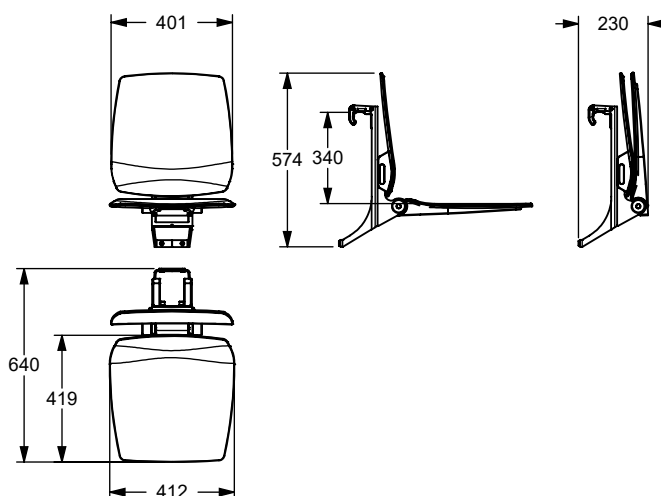
zum Einhängen in **Cavere** Duschhandläufe
can be suspended from **Cavere** shower handrails

▶ 412 x 640 x 574 mm **8750 022**

zum Einhängen in **Inox/Nylon Care** Duschhandläufe
can be suspended from **Inox/Nylon Care** shower handrails

▶ 412 x 640 x 574 mm **8750 023**

Für Duschhandlaufoberkante **800 mm**
For **800mm** top edge of shower handrail



Ascento Einhängesitz klappbar, mit Rückenlehne und Armlehnen

- 584 mm breit, 640 mm tief, 574 mm hoch, hochgeklappt platzsparend 230 mm tief,
- Trägerkonsole, Wandplatte und Armlehnen aus Aluminium, kratzfeste Pulverbeschichtung,
- Armlehnen unabhängig voneinander nach oben und unten klappbar,
- maximale Belastbarkeit: Sitz 150 kg,
- weitere Beschreibung wie oben.

Ascento Suspendable lift-up seat, with backrest and armrest

- 584mm wide, 640mm deep, 574mm high, 230mm deep when folded up to save space,
- support bracket, wall plate and armrest made of aluminium, scratch-resistant powder coating,
- armrest can be folded up/down separately from each other,
- maximum load-bearing: seat 150kgs,
- further description see above.

Ascento Einhängesitz klappbar, mit Rückenlehne und Armlehnen Code PG 8700

Ascento Suspendable lift-up seat, with backrest and armrest

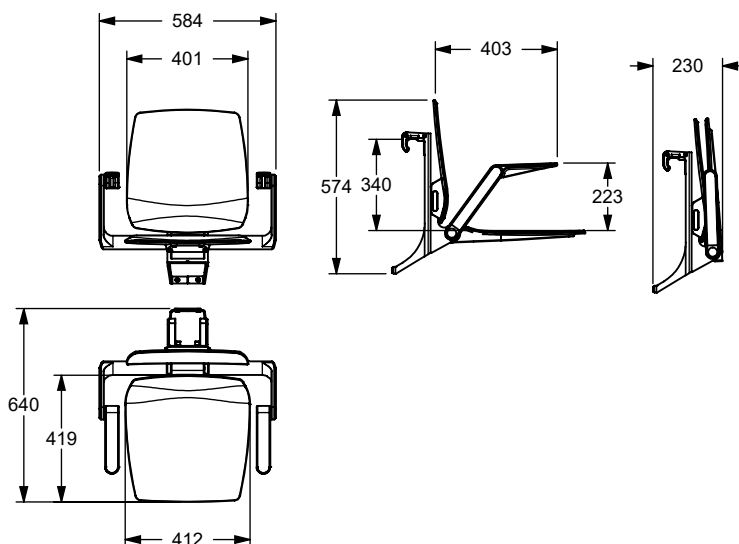
zum Einhängen in **Cavere** Duschhandläufe
can be suspended from **Cavere** shower handrails

▶ 584 x 640 x 574 mm **8750 027**

zum Einhängen in **Inox/Nylon Care** Duschhandläufe
can be suspended from **Inox/Nylon Care** shower handrails

▶ 584 x 640 x 574 mm **8750 028**

Für Duschhandlaufoberkante **800 mm**.
For **800mm** top edge of shower handrail.





Ascento Rückenlehne, nachrüstbar

- 401 mm breit, 56 mm tief, 407 mm hoch,
- aus thermoplastischem Kunststoff Polypropylen,
- lieferbar in den Ascento Farben,
- ergonomisch geformte Rückenlehne mit abgerundeten Außenkanten,
- einfache Montage in vorhandenen Ascento Klappsitz vario mit oder ohne Armlehnen,
- verdeckte Verschraubung.

Ascento Backrest, can be added at a later stage

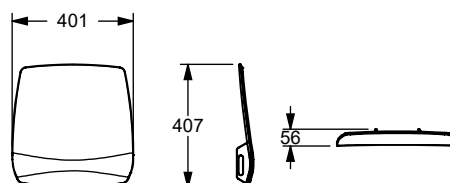
- 401mm wide, 56mm deep, 407mm high,
- made of thermoplastic polypropylene,
- available in Ascento colours,
- ergonomic backrest with rounded outer edges,
- easy installation in Ascento lift-up seat vario with or without armrest,
- concealed fixing.

Ascento Rückenlehne, nachrüstbar
Ascento Backrest, can be added at a later stage

Code PG 8700

▶ 401 x 56 x 407 mm

8750 001



Ascento Armlehnen, nachrüstbar

- Maße im montierten Zustand: Gesamtbreite 584 mm, Gesamttiefe 403 mm, Gesamthöhe ab Oberkante Sitz 226 mm, Breite der Armauflage 45 mm,
- aus Aluminium, kratzfeste Pulverbeschichtung,
- Armlehnen unabhängig voneinander nach oben und unten klappbar,
- lieferbar in den Ascento Farben,
- einfache Montage an alle Ascento Klappsitze.

Ascento Armrest, can be added at a later stage

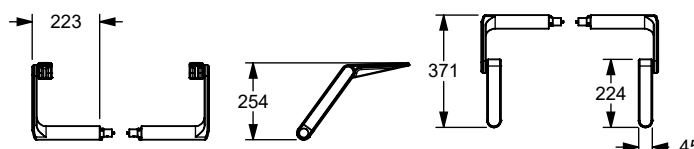
- dimensions when installed: total width 584mm, total depth 403mm, total height from upper edge of seat 226mm, arm support width 45mm,
- made of aluminium, scratch-resistant powder coating,
- armrest can be folded up/down separately from each other,
- available in Ascento colours,
- easy installation in every Ascento lift-up seats.

Ascento Armlehne, nachrüstbar
Ascento Armrest, can be added at a later stage

Code PG 8700

▶ 371 x 223 x 254 mm

8750 002



Ascento Einhängemodul, nachrüstbar

- 132 mm breit, 127 mm tief, 555 mm hoch,
- aus Aluminium, kratzfeste Pulverbeschichtung,
- Haken-Innenseite ausgekleidet mit Nylon,
- gepufferter Elastolan-Wandabstandshalter,
- zur erweiterten Montage Ascento Rückenlehne,
- lieferbar in den Ascento Farben,
- entspricht DIN 18040-1 und ÖNORM B1600.

Ascento Suspension device, can be added at a later stage

- 132mm wide, 127mm deep, 555mm high,
- made of aluminium, scratch-resistant powder coating,
- nylon-covered hooks,
- cushioned Elastolan wall spacers,
- Ascento backrest available as an optional extension,
- available in Ascento colours,
- according to German standard DIN 18040-1 and Austrian standard ÖNORM B1600.

Ascento Einhängemodul, nachrüstbar

Code PG 8700

zum Einhängen in **Cavere** Duschhandläufe
can be suspended from **Cavere** shower handrails

▶ 132 x 127 x 555 mm

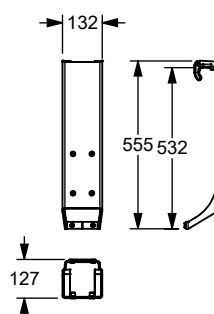
8750 003

zum Einhängen in **Inox/Nylon Care** Duschhandläufe
can be suspended from **Inox/Nylon Care** shower handrails

▶ 132 x 127 x 555 mm

8750 004

Für Duschhandlaufoberkante **850 mm, nach DIN Norm.**
For **850mm** top edge of shower handrail according to **German standard DIN.**





Grundplatte und Blindabdeckung vario Base plate and cover plate blind vario

Code PG 7000

- ▶ 100 x 220 x 22 mm **7449 200**
- ▶ 100 x 220 x 22 mm **7449 220**

ausschließlich für Stützklappgriffe mit E-Taster vario, Anschluss verdeckt mit Montageplatte (mit Fräsung für Kabelführung)
only for lift-up support rails with E-button vario, connection to mounting plate (with milling for cable routing)

- ▶ 100 x 220 x 22 mm **7449 250**
Blindabdeckung vario
cover plate blind vario
- ▶ 88 x 178 x 15 mm **7449 216**
Grundplatte vario
base plate vario
- ▶ 88 x 178 x 15 mm **7449 217**

Grundplatte für Stützklappgriffe mit E-Taster vario, Anschluss verdeckt mit Montageplatte (mit Fräsung für Kabelführung)
Base plate for lift-up support rails with E-button vario, connection to mounting plate (with milling for cable routing)

Cavere Grundplatte und Blindabdeckung vario

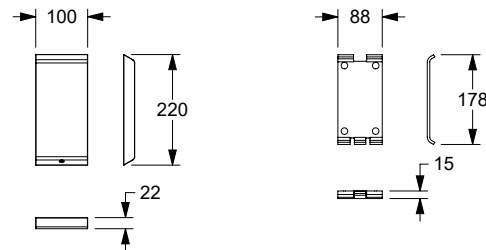
- 100 x 220 x 22 mm,
- aus Aluminium,
- Blindabdeckung mit kratzfester Pulverbeschichtung mit antibakteriellem Schutz (ausgenommen O91 Carbonschwarz), siehe Register Information,
- lieferbar in den Cavere Farben,
- Blindabdeckung mit weichen Kanten,
- Grundplatte aus Edelstahl, Werkstoff Nr. 1.4301 (A2, AISI 304),
- zum späteren einfachen Austausch mit Stützklappgriffen vario, Klappsitzen vario, Wandstützgriffen vario,
- Lieferung mit Innensechskantschlüssel für Gewindestift M6.

ⓘ Das Montageset ist entsprechend der Wandbeschaffenheit festzulegen und separat zu bestellen.

Cavere Base plate and cover plate blind vario

- 100 x 220 x 22mm,
- made of aluminium,
- mounting plate blind with scratch-resistant powder coating with antibacterial protection (except O91 carbon black), see register information,
- available in Cavere colours,
- cover plate blind with soft edges,
- base plate, made of stainless steel, material No. 1.3401 (A2 AISI 304),
- for later easy exchange with lift-up support rail vario, lift-up shower seat vario, wall support rail vario,
- supplied with allen key for grub screw M6.

ⓘ The fixing set should be ordered separately to suit the type of wall.



Ascento Einhängemodul, nachrüstbar

Code PG 8700

Ascento Suspension device, can be added at a later stage

zum Einhängen in **Cavere** Duschhandläufe
can be suspended from **Cavere** shower handrails

- ▶ 132 x 127 x 505 mm **8750 005**

zum Einhängen in **Inox/Nylon Care** Duschhandläufe
can be suspended from **Inox/Nylon Care** shower handrails

- ▶ 132 x 127 x 505 mm **8750 006**

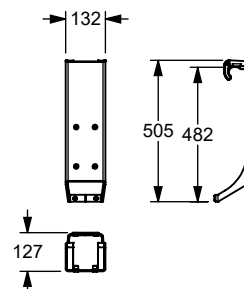
Für Duschhandlaufoberkante **800 mm**.
For **800mm** top edge of shower handrail.

Ascento Einhängemodul, nachrüstbar

- 132 mm breit, 127 mm tief, 505 mm hoch,
- aus Aluminium, kratzfeste Pulverbeschichtung,
- Haken-Innenseite ausgekleidet mit Nylon,
- gepufferter Elastolan-Wandabstandshalter,
- zur erweiterten Montage Ascento Rückenlehne,
- lieferbar in den Ascento Farben.

Ascento Suspension device, can be added at a later stage

- 132mm wide, 127mm deep, 505mm high,
- made of aluminium, scratch-resistant powder coating,
- nylon-covered hooks,
- cushioned Elastolan wall spacers,
- Ascento backrest available as an optional extension,
- available in Ascento colours.





Ascento Duschhocker

- 548 x 437 x 623 mm,
- Sitzhöhe 480mm,
- Fuß/Gestell aus gebürstetem Edelstahl,
- formal akzentuierendes Gestell mit nach oben verlängerten Bügelarmen zur Unterstützung beim Hinsetzen, Abstützen und Festhalten,
- rutschhemmende Gummipuffer sorgen für einen festen Stand,
- Sitzfläche aus thermoplastischem Kunststoff Polypropylen,
- ergonomisch geformte Sitzfläche mit abgerundeten Außenkanten,
- lieferbar in den Nylon-Farben dunkelgrau (018) und weiß (019),
- einfache Montage von Sitz und Gestell, Schrauben werden mitgeliefert,
- belastbar bis 150kg.

Ascento shower stool

- 548 x 437 x 623mm,
- seat height 480mm,
- base / frame made of brushed stainless steel,
- formal accentuating frame with after upper extended bow arms to fulfill when sitting down, supporting and holding,
- anti-slip rubber buffers treated for a firm stand,
- seat made of thermoplastic polypropylene,
- ergonomic visible seat with Rounded outer edges,
- available in Nylon colours dark grey (018) and white (019),
- easy assembly of seat and frame screws are included,
- maximum loading permitted: 150kgs.

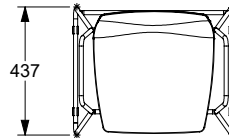
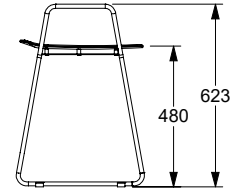
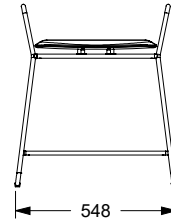
Duschhocker
Shower stool

Code

PG 8700

▶ 548 x 437 x 623 mm

8750 030





Über Allegion™

Allegion (NYSE: ALLE) ist ein internationaler Anbieter im Bereich Sicherheit mit führenden Marken wie CISA®, Interflex®, LCN®, NORMBAU, Schlage® und Von Duprin®. Mit dem Schwerpunkt auf Sicherheit rund um Türen und Zutritt bietet Allegion ein breites Spektrum an Lösungen für Privathaushalte, Firmen, Schulen und andere Einrichtungen. Allegion erwirtschaftet einen Umsatz von 2 Mrd. US-Dollar und vertreibt seine Produkte in rund 130 Ländern weltweit.

Weitere Informationen unter www.allegion.com

About Allegion™

Allegion (NYSE: ALLE) is a global pioneer in safety and security, with leading brands like CISA®, Interflex®, LCN®, NORMBAU, Schlage® and Von Duprin®. Focusing on security around the door and adjacent areas, Allegion produces a range of solutions for homes, businesses, schools and other institutions. Allegion is a \$2 billion company, with products sold in almost 130 countries.

For more, visit www.allegion.com.

AXA ■  BRICARD ■ Briton ■  CISA ■ interflex  ■ KRYPTONITE ■ NORMBAU ■  Simons Voss technologies ■  TRELOCK

NORMBAU GmbH
Schwarzwaldstraße 15
77871 Renchen | Germany
Telefon +49 7843 704-0
Telefax +49 7843 704-63
www.normbau.de
normbau@allegion.com

