

NORMBAU







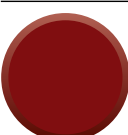



PASSION FOR CARE

Inox Care®



Preisliste 2023 • Price list 2023


ALLEGION

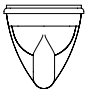
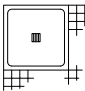

Farbkarte / Colour Chart			NCS S RAL-DS RAL	Lichtreflex light reflex	Antibac
Nylon Care					
	019	Weiß / White	NCS S 0500-N RAL-DS 000 95 00 RAL 9016	87	●
	067	Manhattan	NCS S 2502-Y RAL-DS 080 70 05	58	●
	028	Verkehrsgrau / Traffic grey	NCS S 4502-G RAL-DS 000 60 00 RAL-7042	26	
	018	Dunkelgrau / Dark grey	NCS S 7500-N RAL-DS 3500 RAL 7043	14	●
	020	Taupe	ähnlich NCS S 5010-Y50R; ähnlich RAL 1019 similar NCS S 5010-Y50R; similar RAL 1019	24	
	016	Schwarz / Black	NCS S 9000-N RAL-DS 1500 RAL 9005	5	
	022	Gelb / Yellow	NCS S 1080-Y10R RAL-DS 080 80 90	65	
	035	Dunkelrot / Dark red	NCS S 6030-R10B RAL-DS 010 20 25 RAL 3005	6	
	014	Pastellblau / Pastel blue	ähnlich NCS S 5020-R90B; ähnlich RAL 5007 similar NCS S 5020-R90B; similar RAL 5007	15	
	015	Saphirblau / Sapphire blue	ähnlich NCS S 8010-R90B; ähnlich RAL 5011 similar NCS S 8010-R90B; similar RAL 5011	7	
Inox Care					
	009	Edelstahl Stainless steel		42	

de

Die jeweils nächstliegenden Farbnummern von NCS (Natural-Colour-System), RAL-DS (RAL-Design-System) und RAL (RAL Farbbregister 841-GL) sind zum Vergleich angegeben.

en

For comparison we have indicated the most similar colour numbers of the NCS (Natural-Colour-System), RAL-DS (RAL-Design-System) and RAL (RAL Colour Register 841-GL).

		Inox Care	Accessories
	Bereich WC Toilet area	146 - 154	180 - 182
	Bereich Dusche Shower area	155 - 173	183
	Bereich Waschbecken Wash basin area	174 - 178	184 - 194



MARKANTE MERKMALE DER SERIE

Robuste und klassische Edelstahlserie mit fein matter Oberfläche, überzeugt mit haptischen, funktionellen und ästhetischen Vorteilen.

Aus Edelstahl, Werkstoff Nr. 1.4301 (A2, AISI 304), die bakteriostatische Materialeigenschaften hemmen das Wachstum von Bakterien.

Durchgehend glatte Oberflächen.

Funktionsteile, wie die Stützklapp- und Wandstützgriffe und der Duschspritzschutz der Serie, sind mit einer "Vario Grundplatte" ausgestattet und ermöglichen größtmögliche Flexibilität in der Planung, der Ausstattung und dem Gebrauch.



KEY FEATURES OF THE SERIES

The robust and timeless stainless-steel series with fine matt surface finish has advantages in terms of feel, functionality and aesthetics.

Made from stainless steel, material no. 1.4301 (A2, AISI 304), the material's bacteriostatic properties inhibit the growth of bacteria.

Consistently smooth surfaces.

Functional elements such as the folding-support and wall-support handles and the shower spray guard of the series are fitted with a "Vario" base plate and allow the greatest possible flexibility in terms of design, features and application.

Inox Care®





Inox Care

Inox Care



...mit Grundplatte
...with base plate



...ohne Grundplatte
...without base plate

Stützklappgriff vario, einhängbar

Lift-up support rail vario, suspendable

mit Grundplatte with base plate	Code	PG 5500
▶ L = 600 mm	2050 010	462,00 €
▶ L = 725 mm	2050 030	467,00 €
▶ L = 850 mm	2050 050	474,00 €
▶ L = 900 mm	2050 070	480,00 €

ohne Grundplatte without base plate

▶ L = 600 mm	2050 110	429,00 €
▶ L = 725 mm	2050 130	434,00 €
▶ L = 850 mm	2050 150	442,00 €
▶ L = 900 mm	2050 170	446,00 €

Hinweis

Ausführung **ohne Grundplatte** nur für den nachträglichen Einbau an die bereits installierte Grundplatte.

Please note

Version **without base plate** only for retrofitting on an already installed base plate.

Stützklappgriff vario, einhängbar mit Bodenstütze 750 mm

Lift-up support rail vario, suspendable with floor support for fixing height 750 mm

mit Grundplatte with base plate

▶ L = 600 mm	2050 410	559,00 €
▶ L = 725 mm	2050 430	564,00 €
▶ L = 850 mm	2050 450	574,00 €
▶ L = 900 mm	2050 470	580,00 €

ohne Grundplatte without base plate

▶ L = 600 mm	2050 420	526,00 €
▶ L = 725 mm	2050 440	532,00 €
▶ L = 850 mm	2050 460	541,00 €
▶ L = 900 mm	2050 480	546,00 €

Inox Care Stützklappgriff vario, einhängbar

- Länge 600, 725, 850 und 900 mm, Ø 32 mm,
- aus Edelstahl, Werkstoff Nr. 1.4301 (A2, AISI 304), Oberfläche fein matt,
- links und rechts einsetzbar,
- Ausladung hochgeklappt 193 mm,
- mit einstellbarer Bremse,
- einfache Montage oder Demontage durch Einhängen in die Grundplatte vario,
- Grundplatte aus Edelstahl,
- verdeckte Verschraubung,
- Lieferung ohne Befestigungsschrauben und Dübel,
- erfüllt die Anforderungen nach DIN 18040 1-2,
- max. zul. Belastung: 125 kg,
- TÜV PRODUCT SERVICE zertifiziert,
- Länge 850 mm entspricht DIN 18040-1/2, ÖNORM B1600,
- Lieferung mit Innensechskantschlüssel.

① Das Befestigungsmaterial ist nach den baulichen Gegebenheiten festzulegen, siehe

Nachrüstbar mit Papierrollenhalter 2050 300.

Nachrüstbarer Funksender siehe Register Special Care.

Stützklappgriffe vario, einhängbar, sind geeignet für die häufige Montage und Demontage (z.B. Hotels und Rehabilitationskliniken).

Weitere Informationen zum Produkt finden Sie in der Montageanleitung, die unter www.normbau-extranet.de heruntergeladen werden kann.

Alternativ zur Montageplatte bei nicht ausreichender Wandbefestigung, können die Stützklappgriffe Inox Care auch mit einer **Bodenstütze** für eine Befestigungshöhe von 750 mm geliefert werden. Die Bodenstütze ist nur komplett mit dem Stützklappgriff lieferbar und kann nicht nachgerüstet werden.

Inox Care Lift-up support rail vario, suspendable

- length 600, 725, 850 and 900mm, 32mm dia.,
- made of stainless steel, material No. 1.4301 (A2 AISI 304), brushed finish,
- left or right hand application,
- space required in vertical position 193mm from wall,
- with adjustable brake,
- easy installation by mounting to a base plate,
- base plate, made of stainless steel for balanced wall mounting,
- concealed screw fixing,
- supplied without fixing screws and plugs,
- meets the requirements of DIN 18040 1-2,
- maximum loading permitted: 125 kgs,
- certified by TÜV PRODUCT SERVICE,
- 850mm length conform to German standard DIN 18040-1/2, Austrian standard ÖNORM B1600,
- supplied with Allen key.

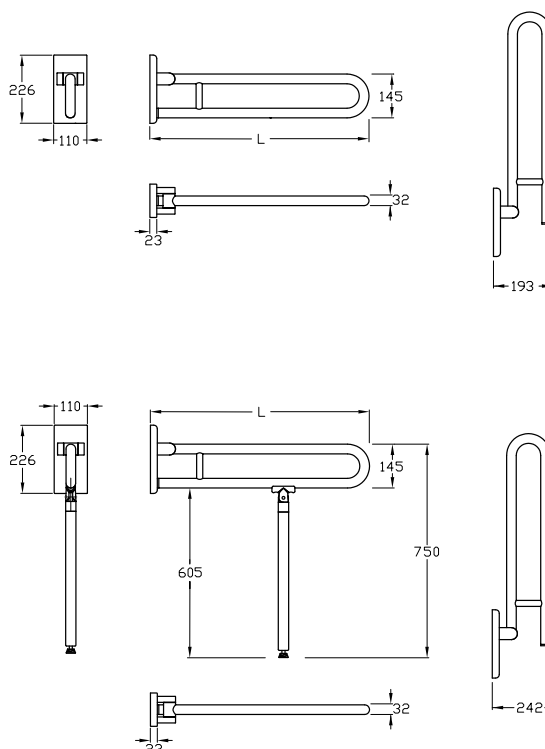
① Select appropriate fixing material to suit site conditions, see register . Can be fitted with paper roll holder 2050 300.

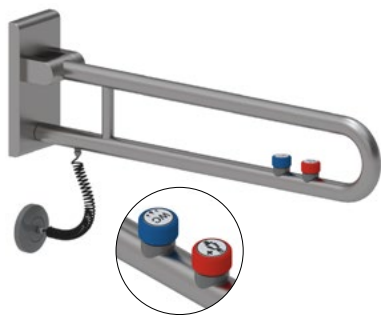
Remote control, may be added at a later stage, see register Special Care.

The lift-up support rail vario, suspendable, is suitable for regular fitting and removal (e.g. hotels and rehab clinics).

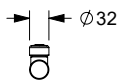
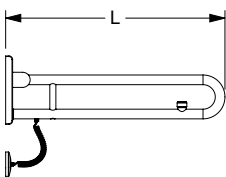
Further information on the product can be found in the fixing instructions, which can be downloaded from www.normbau-extranet.de.

Should an adequate fixing to the wall not be possible, the lift-up support rails Inox Care are also available with **floor support**. This lift-up support rail is supplied for a standard fixing height of 750mm. The floor support is supplied complete with the lift-up support rail and cannot be added at a later stage.

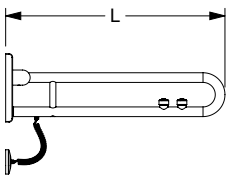




Wandanschluss mit 1 E-Taster
Wall mounting with 1 E-Button



Wandanschluss mit 2 E-Taster
Wall mounting with 2 E-Buttons



Inox Care Stützklappgriff vario, einhängbar, mit E-Taster für WC-Spülungen und Rufanlagen

Wandanschluss

Beschreibung, Ausführung einhängbarer Inox Care Stützklappgriff vario,

- E-Taster Ø 32 mm, mit Bildzeichen:
 - Farbe blau für WC-Spülung,
 - Farbe rot für die Option Ruf Taste,
 - Farbe schwarz für eine frei belegbare Option (neutral),
- Anschluss verdeckt mit Rosette Ø 80 mm,
- Spiralkabel 4-adrig 0,25 mm² für Steuerung bis 24 V,
- Lieferung ohne Befestigungsschrauben und Dübel,
- max. zul. Belastung: 125 kg,
- erfüllt die Anforderungen nach DIN 18040 1-2,
- Länge 850 mm entspricht ÖNORM B1600,
- Lieferung mit Innensechskantschlüssel.

- ① Stützklappgriff vario, einhängbar, kann mit ein oder zwei E-Taster geliefert werden. E-Taster mit der Funktion »Schließer« werden überwiegend für WC-Spülungen eingesetzt; sie können auch mit einer frei belegbaren Option ausgestattet werden. Die Funktion »Öffner« wird überwiegend bei Rufanlagen verwendet.

Inox Care Lift-up support rail vario, suspendable, with E-button for toilet flush and call system

Connections to wall

Description as Inox Care lift-up support rail vario, suspendable,

- button 32 mm dia, with symbol:
 - colour blue for toilet flush,
 - colour red for option call,
 - colour black for a free definable option (neutral),
- connections: concealed with rose Ø 80 mm,
- four lead 0,25mm² helix cable suitable for up to 24V D.C.,
- supplied without fixing screws and plugs,
- maximum loading permitted: 125kgs,
- meets the requirements of DIN 18040 1-2,
- 850mm length conform to Austrian standard ÖNORM B1600,
- supplied with Allen key.

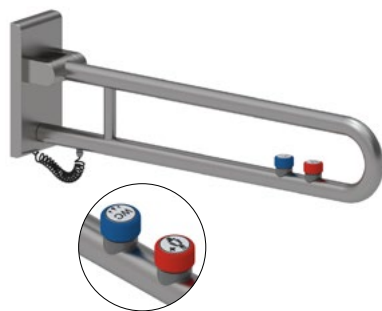
- ① One or two E-Buttons can be mounted on a lift-up support rail vario, suspendable. E-Buttons with function »normally open contact« are mostly used for toilet flush, they can also be equipped with another free definable option. E-Buttons with function »normally closed contact« are mostly used for call systems.

Einzuplanende kompatible Systeme für E-Taster siehe Seite 357.
Please refer to page 357 concerning interoperable systems for E-buttons.

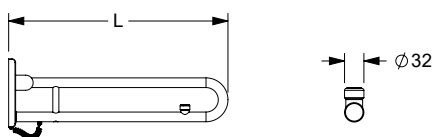
Wandanschluss (Anschluss verdeckt mit Rosette) / Connection to wall (concealed with rose)

Bestellnummern Inox Care Stützklappgriff vario, einhängbar, mit E-Tastern, mit/ohne Grundplatte
Order no. for Inox Care lift-up support rail vario, suspendable, with E-Button, with/without base plate

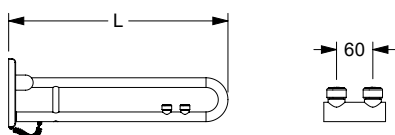
Tasterfunktionen Functions of electric button	Farbe der Taster Colour buttons	mit Grundplatte with base plate				ohne Grundplatte without base plate			
		600 mm		725 mm		850 mm		900 mm	
		mit Grundplatte with base plate	ohne Grundplatte without base plate	mit Grundplatte with base plate	ohne Grundplatte without base plate	mit Grundplatte with base plate	ohne Grundplatte without base plate	mit Grundplatte with base plate	ohne Grundplatte without base plate
PG 5500									
WC-Schließer WC - NOC		2050 761 713,00 €	2050 561 685,00 €	2050 771 725,00 €	2050 571 697,00 €	2050 781 738,00 €	2050 581 713,00 €	2050 791 752,00 €	2050 591 725,00 €
RUF-Schließer call - NOC		2050 766 713,00 €	2050 566 685,00 €	2050 776 725,00 €	2050 576 697,00 €	2050 786 738,00 €	2050 586 713,00 €	2050 796 752,00 €	2050 596 725,00 €
RUF-Öffner call - NCC		2050 763 713,00 €	2050 563 685,00 €	2050 773 725,00 €	2050 573 697,00 €	2050 783 738,00 €	2050 583 713,00 €	2050 793 752,00 €	2050 593 725,00 €
Funktion Schließer function - NOC		2050 762 713,00 €	2050 562 685,00 €	2050 772 725,00 €	2050 572 697,00 €	2050 782 738,00 €	2050 582 713,00 €	2050 792 752,00 €	2050 592 725,00 €
WC und RUF Schließer und Schließer WC and call NOC (both) WC		2050 767 845,00 €	2050 567 818,00 €	2050 777 858,00 €	2050 577 833,00 €	2050 787 875,00 €	2050 587 845,00 €	2050 797 885,00 €	2050 597 858,00 €
WC und RUF Schließer und Öffner WC and call NOC and NCC		2050 765 845,00 €	2050 565 818,00 €	2050 775 858,00 €	2050 575 833,00 €	2050 785 875,00 €	2050 585 845,00 €	2050 795 885,00 €	2050 595 858,00 €
WC und Funktion Schließer und Schließer WC and function NOC (both)		2050 764 845,00 €	2050 564 818,00 €	2050 774 858,00 €	2050 574 833,00 €	2050 784 875,00 €	2050 584 845,00 €	2050 794 885,00 €	2050 594 858,00 €



Anschluss verdeckt **mit Montageplatte** mit 1 E-Taster
Connection **to mounting plate** with 1 E-Button



Anschluss verdeckt **mit Montageplatte** mit 2 E-Taster
Connection **to mounting plate** with 2 E-Buttons



Inox Care Stützklappgriff vario, einhängbar, mit E-Taster für WC-Spülungen und Rufanlagen

Anschluss verdeckt mit Montageplatte

Beschreibung, Ausführung Inox Care einhängbarer Stützklappgriff vario.

- E-Taster Ø 32 mm, mit Bildzeichen:
 - Farbe blau für WC-Spülung,
 - Farbe rot für die Option Rufaste,
 - Farbe schwarz für eine frei belegbare Option (neutral),
- Spiralkabel 4-adrig 0,25 mm² für Steuer spannung bis 24 V,
- Lieferung ohne Befestigungsschrauben und Dübel,
- max. zul. Belastung: 125 kg,
- erfüllt die Anforderungen nach DIN 18040 1-2,
- Länge 850 mm entspricht ÖNORM B1600,
- Lieferung mit Innensechskantschlüssel.

- ① Stützklappgriff vario, einhängbar, kann mit ein oder zwei E-Taster geliefert werden. E-Taster mit der Funktion »Schließer« werden überwiegend für WC-Spülungen eingesetzt; sie können auch mit einer frei belegbaren Option ausgestattet werden. Die Funktion »Öffner« wird überwiegend bei Rufanlagen verwendet.

Inox Care Lift-up support rail vario, suspendable, with E-button for toilet flush and call system

Connection to mounting plate

Description, suspendable version Inox Care lift-up support rail vario,

- button 32mm dia, with symbol:
 - colour blue for toilet flush,
 - colour red for option call,
 - colour black for a free definable option (neutral),
- four lead 0,25mm² helix cable suitable for up to 24V D.C.,
- supplied without fixing screws and plugs,
- maximum loading permitted: 125kgs,
- meets the requirements of DIN 18040 1-2,
- 850mm length conform to Austrian standard ÖNORM B1600,
- supplied with Allen key.

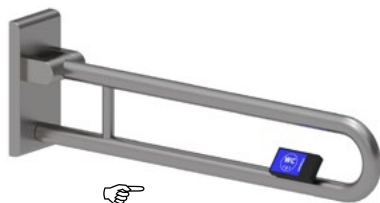
- ① One or two E-Buttons can be mounted on a lift-up support rail vario, suspendable. E-Buttons with function »normally open contact« are mostly used for toilet flush, they can also be equipped with another free definable option. E-Buttons with function »normally closed contact« are mostly used for call systems.

Einzuplanende kompatible Systeme für E-Taster siehe Seite 357.
Please refer to page 357 concerning interoperable systems for E-buttons.

Anschluss verdeckt mit Montageplatte/ Connection to mounting plate

Bestellnummern Inox Care Stützklappgriff vario, einhängbar, mit E-Tastern, mit/ohne Grundplatte
Order no. for Inox Care lift-up support rail vario, suspendable, with E-Button, with/without base plate

Tasterfunktionen Functions of electric button	Farbe der Taster Colour buttons	mit Grundplatte with base plate				ohne Grundplatte without base plate			
		600 mm		725 mm		850 mm		900 mm	
		mit Grundplatte with base plate	ohne Grundplatte without base plate	mit Grundplatte with base plate	ohne Grundplatte without base plate	mit Grundplatte with base plate	ohne Grundplatte without base plate	mit Grundplatte with base plate	ohne Grundplatte without base plate
PG 5500									
WC-Schließer WC - NOC		2050 861 713,00 €	2050 661 685,00 €	2050 871 725,00 €	2050 671 697,00 €	2050 881 738,00 €	2050 681 713,00 €	2050 891 752,00 €	2050 691 725,00 €
RUF-Schließer call - NOC		2050 866 713,00 €	2050 666 685,00 €	2050 876 725,00 €	2050 676 697,00 €	2050 886 738,00 €	2050 686 713,00 €	2050 896 752,00 €	2050 696 725,00 €
RUF-Öffner call - NCC		2050 863 713,00 €	2050 663 685,00 €	2050 873 725,00 €	2050 673 697,00 €	2050 883 738,00 €	2050 683 713,00 €	2050 893 752,00 €	2050 693 725,00 €
Funktion Schließer function - NOC		2050 862 713,00 €	2050 662 685,00 €	2050 872 725,00 €	2050 672 697,00 €	2050 882 738,00 €	2050 682 713,00 €	2050 892 752,00 €	2050 692 725,00 €
WC und RUF Schließer und Schließer WC and call NOC (both) WC		2050 867 845,00 €	2050 667 818,00 €	2050 877 858,00 €	2050 677 833,00 €	2050 887 875,00 €	2050 687 845,00 €	2050 897 885,00 €	2050 697 858,00 €
WC und RUF Schließer und Öffner WC and call NOC and NCC		2050 865 845,00 €	2050 665 818,00 €	2050 875 858,00 €	2050 675 833,00 €	2050 885 875,00 €	2050 685 845,00 €	2050 895 885,00 €	2050 695 858,00 €
WC und Funktion Schließer und Schließer WC and function NOC (both)		2050 864 845,00 €	2050 664 818,00 €	2050 874 858,00 €	2050 674 833,00 €	2050 884 875,00 €	2050 684 845,00 €	2050 894 885,00 €	2050 694 858,00 €



...mit Grundplatte
...with base plate



...ohne Grundplatte
...without base plate

Inox Care Stützklappgriff vario, einhängbar mit Funksender

Beschreibung, siehe Ausführung Inox Care einhängbarer Stützklappgriff vario

- 868,4 MHz Funksender zur kabellosen WC-Spülauslösung,
- Gehäusemaß: 85 x 46 x 16 mm,
- linke oder rechte Ausführung.

kompatibel zu:

Geberit: 115.867.00.1, 115.869.00.1,
115.897.00.1, 115.898.00.1,
115.867.SN, 115.869.SN,
Grohe: 38759SD0,
Sanit: 05.042.00..0000,
05.014.00..0000,
05.015.00..0000,
Tece: 9.240.354, 9.240.355,
Viega: 696177

Inox Care Lift-up support rail vario, suspendable, with remote control

Description, see suspendable version Inox Care lift-up support rail vario

- 868,4 MHz wireless remote control for WC flush,
- casing measurements: 85 x 46 x 16mm
- left or right hand design.

compatible for:

Geberit: 115.867.00.1, 115.869.00.1,
115.897.00.1, 115.898.00.1,
115.867.SN, 115.869.SN,
Grohe: 38759SD0,
Sanit: 05.042.00..0000,
05.014.00..0000,
05.015.00..0000,
Tece: 9.240.354, 9.240.355,
Viega: 696177

① Nachrüstbar mit Papierrollenhalter 2050 300.
Das Montageset ist entsprechend der Wandbeschaffenheit festzulegen und separat zu bestellen, siehe Register ✂.

① Can be fitted with paper roll holder 2050 300.
The fixing set should be ordered separately to suit the type of wall, see register ✂.

Stützklappgriff vario, einhängbar mit Funksender Lift-up support vario, suspendable with remote control

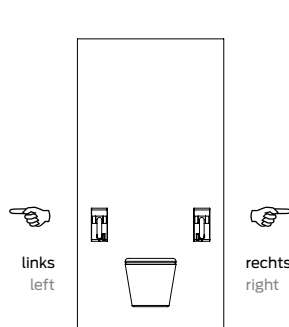
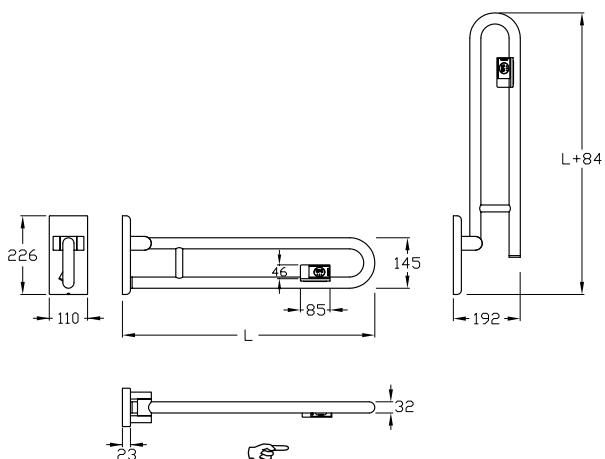
mit Grundplatte with base plate

Code PG 5500

▶ L= 600 mm	2050 263	794,00 €
▶ L= 600 mm	2050 264	794,00 €
▶ L= 725 mm	2050 273	806,00 €
▶ L= 725 mm	2050 274	806,00 €
▶ L= 850 mm	2050 283	819,00 €
▶ L= 850 mm	2050 284	819,00 €
▶ L= 900 mm	2050 293	835,00 €
▶ L= 900 mm	2050 294	835,00 €

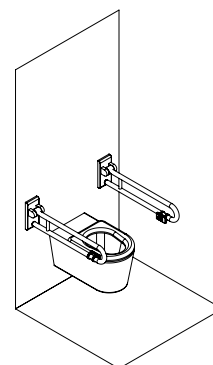
ohne Grundplatte without base plate

▶ L= 600 mm	2050 268	766,00 €
▶ L= 600 mm	2050 269	766,00 €
▶ L= 725 mm	2050 278	779,00 €
▶ L= 725 mm	2050 279	779,00 €
▶ L= 850 mm	2050 288	794,00 €
▶ L= 850 mm	2050 289	794,00 €
▶ L= 900 mm	2050 298	806,00 €
▶ L= 900 mm	2050 299	806,00 €



Richtungsangabe Funksender,
aus der Sicht vor dem WC stehend.

Direction of wireless remote
control from front view.



Funksender, nachrüstbar für Stützklappgriffe Inox Care

- Beschreibung, siehe Special Care.

Remote control, may be added at a later stage to lift-up support rail Inox Care

- Description, see Special Care.





**Grundplatte und Blind-
abdeckung vario**
**Base plate and cover
plate blind vario**

Code PG 5500

- ▶ 110 x 226 mm **2050 200** 87,50 €
- ▶ 110 x 226 mm **2050 220** 108,00 €

ausschließlich für Stützklaппgriffe mit E-Taster vario, Anschluss verdeckt mit Montageplatte (mit Fräsung für Kabelführung)
only for lift-up support rails with E-button vario, connection to mounting plate (with milling for cable routing)

- ▶ 100 x 226 mm **2050 250** 53,50 €

Blindabdeckung vario
cover plate blind vario

- ▶ 88 x 178 x 15 mm **2050 256** 36,00 €

Grundplatte vario
base plate vario

- ▶ 88 x 178 x 15 mm **2050 257** 54,00 €

Grundplatte für Stützklaппgriffe mit E-Taster vario, Anschluss verdeckt mit Montageplatte (mit Fräsung für Kabelführung)

Base plate for lift-up support rails with E-button vario, connection to mounting plate (with milling for cable routing)

**Inox Care Grundplatte und
Blindabdeckung vario**

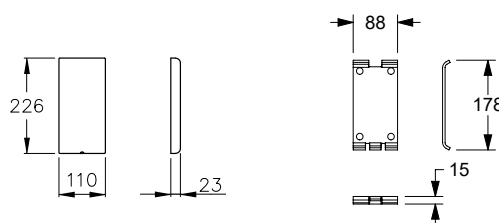
- 110 x 226 x 23 mm,
- Abdeckung aus Edelstahl, Werkstoff Nr. 1.4301 (A2, AISI 304), Oberfläche fein matt,
- Grundplatte aus Edelstahl, Werkstoff Nr. 1.4301 (A2, AISI 304),
- zum späteren einfachen Austausch mit Stützklaппgriffen vario, Klappsitzen vario, Wandstützgriffen vario,
- Lieferung mit Innensechskantschlüssel für Gewindestift M6.

① Das Montageset ist entsprechend der Wandbeschaffenheit festzulegen und separat zu bestellen, siehe Register .
Das Bohrbild ist identisch mit Stützklaппgriffen vario, einhängbar.

**Inox Care Base plate and cover
plate blind vario**

- 110 x 226 x 23mm,
- cover plate, made of stainless steel, material No. 1.4301 (A2 AISI 304), brushed finish,
- base plate, made of stainless steel, material No. 1.4301 (A2 AISI 304),
- for later easy exchange with lift-up support rail vario, lift-up shower seat vario, wall support rail vario,
- supplied with allen key for grub screw M6

① The fixing set should be ordered separately to suit the type of wall, see register .
Drilling template is identical with lift-up supports rails vario, suspendable.



Inox Care

Inox Care



Papierrollenhalter
Paper roll holder

Code PG 5500

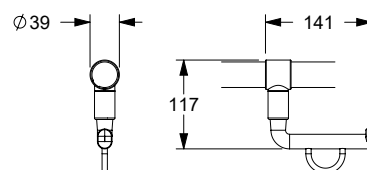
- ▶ PRH 98, Inox 141 x 117 mm **2050 300** 61,00 €

Papierrollenhalter, nachrüstbar

- 141 x 117 mm,
- aus Nylon,
- nachrüstbar auf Edelstahlrohr Ø 32 mm,
- in NORMBAU-Farbe dunkelgrau 018,
- mit selbsteinstellender und wartungsfreier Abrollbremse.

**Toilet roll holder, may be added at
a later stage**

- 141 x 117mm,
- made of nylon,
- mounted on stainless steel pipe 32mm dia.,
- in NORMBAU colour dark grey 018,
- with self-adjusting maintenance-free roll brake.





Inox Care Rückenlehne

- 520 x 210 x 150 mm, 520 x 210 x 220 mm, 545 x 210 x 150 mm, 545 x 210 x 220 mm, Ø 32 mm,
- Bügel aus Edelstahl, Werkstoff Nr. 1.4301 (A2, AISI 304), Oberfläche fein matt,
- Polster aus PUR-Integralschaum, Farbe schwarz oder hellgrau,
- ohne Rosetten, verdeckte Verschraubung mit Gewindestift von unten montiert,
- Schrauben aus Edelstahl,
- mit Montageset passend für Vorwandinstallation.

① Für Wandmontage über WC mit Länge 700 mm nach DIN 18024-2/DIN 18040-1/ÖNORM B1600.

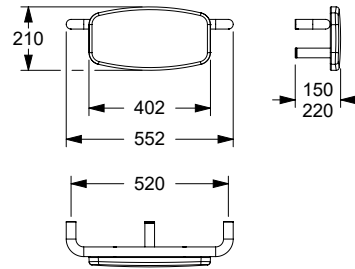
Inox Care Backrest

- 520 x 210 x 150mm, 520 x 210 x 220mm, 545 x 210 x 150mm, 545 x 210 x 220mm, 32mm dia.
- backrest support, made of stainless steel, material No. 1.4301 (A2, AISI 304), brushed finish,
- padded, made of PUR integral foam, colour black, or light grey,
- without roses, concealed fixing with grub screw from bottom,
- stainless steel screws,
- suitable fixing set for front-wall installation included.

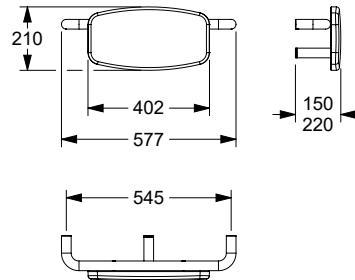
① For wall fixing above WC with 700mm length according to German standards DIN 18024-2/DIN 18040-1 and Austrian standard ÖNORM B1600.

Rückenlehne Code PG 5500
Backrest

▶ 520 x 210 x 150 mm Polster schwarz padded backrest black	2050 520	254,00 €
▶ 520 x 210 x 150 mm Polster hellgrau padded backrest light grey	2050 521	254,00 €
▶ 520 x 210 x 220 mm Polster schwarz padded backrest black	2050 522	269,00 €
▶ 520 x 210 x 220 mm Polster hellgrau padded backrest light grey	2050 523	269,00 €



▶ 545 x 210 x 150 mm Polster schwarz padded backrest black	2050 525	254,00 €
▶ 545 x 210 x 150 mm Polster hellgrau padded backrest light grey	2050 526	254,00 €
▶ 545 x 210 x 220 mm Polster schwarz padded backrest black	2050 527	269,00 €
▶ 545 x 210 x 220 mm Polster hellgrau padded backrest light grey	2050 528	269,00 €





Winkelgriff
Grab rail

a1 / mm	a2 / mm	a3 / mm	Antibac	Code	PG 5500
300		300		2054 020	104,00 €
400		400		2054 025	124,00 €

Inox Care Winkelgriff

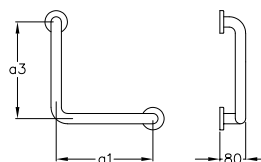
- 300 x 300, 400 x 400mm, 90° Ø 32 mm,
- mit 2 Befestigungspunkten,
- aus Edelstahl, Werkstoff Nr. 1.4301 (A2, AISI 304), Oberfläche fein matt,
- mit Edelstahlrosetten Ø 70 mm, für verdeckte Verschraubung,
- Rosettenunterteile mit ausgleichender Wandauflage,
- max. zul. Belastung: 125 kg,
- erfüllt die Anforderungen nach DIN 18040,
- Lieferung mit Edelstahl Torx-Schrauben Ø 6 x 70 mm und Dübeln für Vollbaustoffe.

① Nachrüstbar mit Papierrollenhalter 2050 300.

Inox Care Grab rail

- 300 x 300, 400 x 400mm, 90° 32mm dia.,
- with two fixing points,
- made of stainless steel, material No. 1.4301 (A2, AISI 304), brushed finish,
- with stainless steel roses 70mm dia. for concealed screw fixing,
- rose inners with compensation of wall differences,
- maximum loading permitted: 125kgs,
- meets the requirements of DIN 18040,
- supplied with 6mm dia. x 70mm stainless Torx screws and plugs for solid masonry.

① Alternatively with toilet roll holder 2050 300.



Inox Care Winkelgriff

- 400 x 750, 500 x 750, 500 x 950 mm, 90° Ø 32 mm,
- mit 3 Befestigungspunkten,
- max. zul. Belastung: 175 kg,
- zum Einhängen von Einhängesitzen 0847..., 8750...,
- erfüllt die Anforderungen nach DIN 18040,
- weitere Beschreibung siehe oben.

① Nachrüstbar mit Papierrollenhalter 2050 300.
Winkelgriffe 2054 041/ 2054 141 entsprechen der ÖNORM B1600.

Inox Care Grab rail

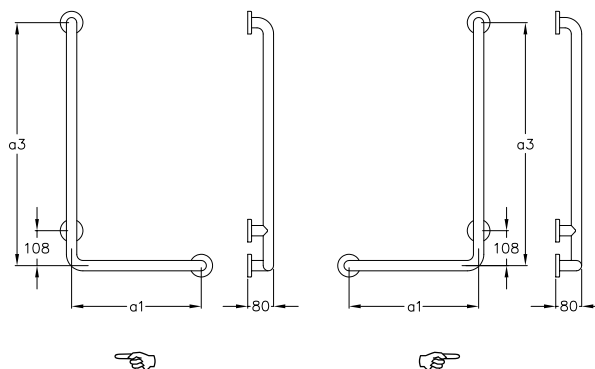
- 400 x 750, 500 x 750, 500 x 950mm, 90° 32mm dia.,
- with three fixing points,
- maximum loading permitted: 175kgs,
- suitable for suspendable shower seats 0847..., 8750...,
- meets the requirements of DIN 18040,
- further details see above.

① Alternatively with toilet roll holder 2050 300.
Grab rails 2054 041/ 2054 141 conform to Austrian standard ÖNORM B1600.



Winkelgriff
Grab rail

a1 / mm	a2 / mm	a3 / mm	Antibac	Code	PG 5500
400		750	☞	2054 030	162,00 €
400		750	☜	2054 130	162,00 €
500		750	☞	2054 041	170,00 €
500		750	☜	2054 141	170,00 €
500		950	☞	2054 043	189,00 €
500		950	☜	2054 143	189,00 €





Winkelgriff
Grab rail

a1 / mm	a2 / mm	a3 / mm	Antibac	Code	PG 5500
400		400		2054 050	124,00 €

Inox Care Winkelgriff

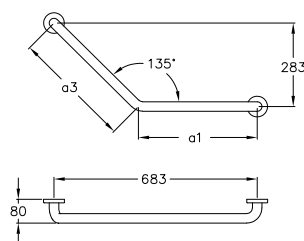
- 400 x 400 mm, 135° Ø 32 mm,
- mit 2 Befestigungspunkten,
- aus Edelstahl, Werkstoff Nr. 1.4301 (A2, AISI 304), Oberfläche fein matt,
- mit Edelstahlrosetten Ø 70 mm, für verdeckte Verschraubung,
- Rosettenunterteile mit ausgleichender Wandauflage,
- max. zul. Belastung: 125 kg,
- erfüllt die Anforderungen nach DIN 18040,
- Lieferung mit Edelstahl Torx-Schrauben Ø 6 x 70 mm und Dübeln für Vollbaustoffe.

① Nachrüstbar mit Papierrollenhalter 2050 300.

Inox Care Grab rail

- 400 x 400mm, 135° 32mm dia.,
- with two fixing points,
- made of stainless steel, material No. 1.4301 (A2, AISI 304), brushed finish,
- with stainless steel roses 70mm dia. for concealed screw fixing,
- rose inners with compensation of wall differences,
- maximum loading permitted: 125kgs,
- meets the requirements of DIN 18040,
- supplied with 6mm dia. x 70mm stainless Torx screws and plugs for solid masonry.

① Alternatively with toilet roll holder 2050 300.



Winkelgriff
Grab rail

Code PG 5500

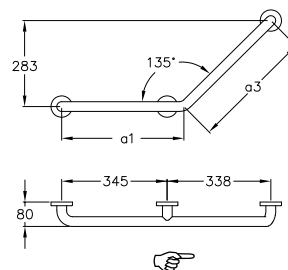
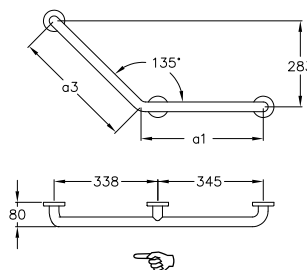
a1 / mm	a2 / mm	a3 / mm	Antibac	Code	PG 5500
400		400	☞	2054 060	141,00 €
400		400	☜	2054 160	141,00 €

Inox Care Winkelgriff

- 400 x 400 mm, 135° Ø 32 mm,
- mit 3 Befestigungspunkten,
- max. zul. Belastung: 175 kg,
- weitere Beschreibung siehe oben.

Inox Care Grab rail

- 400 x 400mm, 135° 32mm dia.,
- with three fixing points,
- maximum loading permitted: 175kgs,
- further details see above.





Haltegriff Grab bar

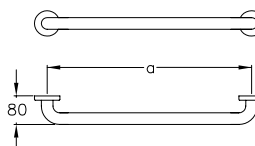
a1 / mm	a2 / mm	a3 / mm	Antibac	Code	PG 5500
300				2053 030	69,00 €
400				2053 040	78,00 €
500				2053 050	87,50 €
600				2053 060	96,50 €
800				2053 080	116,00 €
1000				2053 100	135,00 €
1100				2053 110	143,00 €

Inox Care Haltegriff

- Achsmaß (a) 300, 400, 500, 600, 800, 1000 und 1100 mm, Ø 32 mm,
- aus Edelstahl, Werkstoff Nr. 1.4301 (A2, AISI 304), Oberfläche fein matt,
- mit Edelstahlrosetten Ø 70 mm, für verdeckte Verschraubung,
- Rosettenunterteile mit ausgleichender Wandauflage,
- max. zul. Belastung: 175 kg,
- zum Einhängen von Einhängesitzen 0847..., 8750...,
- erfüllt die Anforderungen nach DIN 18040,
- Lieferung mit Edelstahl Torx-Schrauben Ø 6 x 70 mm und Dübeln für Vollbaustoffe.

Inox Care Grab bar

- axial dimension (a) 300, 400, 500, 600, 800, 1000 and 1100mm, 32mm dia.,
- made of stainless steel, material No. 1.4301 (A4, AISI 304), brushed finish,
- with stainless steel roses 70mm dia. for concealed screw fixing,
- rose inners with compensation of wall differences,
- maximum loading permitted: 175kgs,
- suitable for suspendable shower seats 0847..., 8750...,
- meets the requirements of DIN 18040,
- supplied with 6mm dia. x 70mm stainless Torx screws and plugs for solid masonry.



Inox Care

Inox Care



Duschhandlauf
Shower handrail

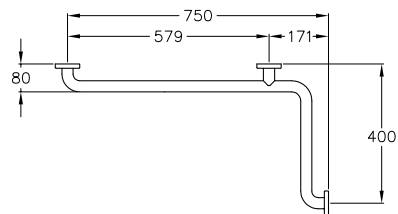
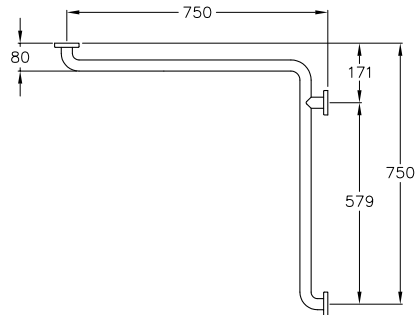
a1 / mm	a2 / mm	a3 / mm	Antibac	Code	PG 5500
750	750			2058 010	237,00 €
400	750			2058 030	207,00 €

Inox Care Duschhandlauf

- 750 x 750 mm, Ø 32 mm,
400 x 750 mm, Ø 32 mm,
- aus Edelstahl, Werkstoff Nr. 1.4301 (A2, AISI 304), Oberfläche fein matt,
- links und rechts einsetzbar,
- mit Edelstahlrosetten Ø 70 mm für verdeckte Verschraubung,
- Rosettenunterteile mit ausgleichender Wandauflage,
- max. zul. Belastung: 175 kg,
- zum Einhängen von Einhängesitzen
0847 710/...910, 8750 021/...023
ab a = 450 mm,
0847 714/...914/...719/...919
ab a = 500 mm,
8750 026/...028 ab a = 550 mm,
- erfüllt die Anforderungen nach DIN 18040,
- Lieferung mit Edelstahl Torx-Schrauben Ø 6 x 70 mm und Dübeln für Vollbaustoffe.

Inox Care Shower handrail

- 750 x 750mm, 32mm dia.,
400 x 750mm, 32mm dia.,
- made of stainless steel, material No. 1.4301 (A2, AISI 304), brushed finish,
- left or right hand application,
- with stainless steel roses 70mm dia. for concealed screw fixing,
- rose inners with compensation of wall differences,
- maximum loading permitted: 175kgs,
- suitable for suspendable shower seats
0847 710/...910, 8750 021/...023
from a = 450mm,
0847 714/...914/...719/...919
from a = 500mm,
8750 026/...028 from a = 550mm,
- meets the requirements of DIN 18040,
- supplied with 6mm dia. x 70mm stainless Torx screws and plugs for solid masonry.





Brausehalter

- 90 x 113 mm,
- aus Nylon,
- für Edelstahl-Brausestangen Ø 32 mm,
- mit langem Bedienhebel,
- in Farbe dunkelgrau 018,
- stufenlose Höhen- und Winkeleinstellung der Brause,
- Aufnahmekonus passend für Handbrausen unterschiedlicher Fabrikate, mit seitlichem Vielzweckhaken.

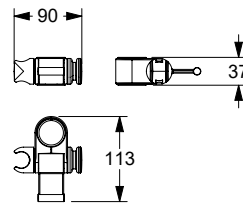
① Brausehalter auf Anfrage auch in den weiteren Farben der NORMBAU Farbkarte lieferbar.

Shower head holder

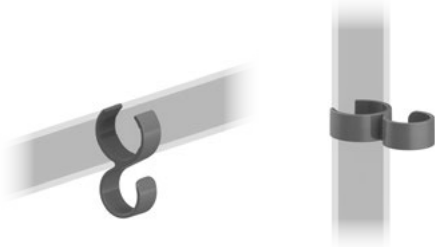
- 90 x 113mm,
- made of Nylon,
- for stainless steel shower head 32mm dia.,
- with extra long operating handle,
- available in colour dark grey 018,
- easy adjustment to any height and angle,
- shower head holder suitable for various hand shower heads, with multi-purpose side hook.

① On request, shower head also available in other colours of NORMBAU colour chart.

Brausehalter Shower head holder	Code	PG 1500
▶ BRH 91.32	0515 100	55,00 €



Inox Care
Inox Care



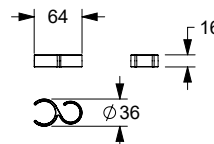
Haken, nachrüstbar / Brauseschlauchführung

- 64 x 36 mm,
- aus Nylon, optional mit antibakteriellem Schutz, siehe Register Information,
- in Farbe dunkelgrau 018,
- zum Aufklipsen auf Duschhandläufe und Brausestangen Ø 30-34 mm,
- mit Gummieinlagen zur Rutschhemmung,
- dient an Handläufen als Haken oder zur Führung des Brauseschlauchs an der Brausehalterstange.

Cavere Hook, may be added at a later stage / Shower hose guide

- 64 x 36mm,
- made of Nylon, on request with antibacterial protection, see register information,
- available in colour dark grey 018,
- for clipping onto shower handrails and shower head rails 30-34mm dia.,
- with rubber inserts for slip resistance,
- serves as a hook on handrails or for guiding the shower hose on the shower rail.

Haken / Brauseschlauchführung Hook / Shower hose guide	Code	PG 1500
▶ 64 x 36 mm	0925 391	13,25 €
▶ 64 x 36 mm, Antibac	4925 391	13,75 €





Inox Care Brausehalterstange

- Achsmaß (a) 1100, Ø 32 mm,
- aus Edelstahl, Werkstoff Nr. 1.4301 (A2 AISI 304), Oberfläche fein matt,
- mit stufenlos verstellbarem Brausehalter BRH 91.32 aus Nylon, dunkelgrau 018,
- stufenlose Höhen- und Winkeleinstellung der Brause, Aufnahmekonus passend für Handbrausen unterschiedlicher Fabrikate, mit seitlichem Vielzweckhaken,
- mit Edelstahlrosetten Ø 70 mm für verdeckte Verschraubung,
- Rosettenunterteile mit ausgleichender Wandauflage,
- max. zul. Belastung: 125 kg,
- Lieferung mit Edelstahl Torx-Schrauben Ø 6 x 70 mm und Dübeln für Vollbaustoffe.

① Brausehalter auf Anfrage auch in den weiteren Farben der NORMBAU Farbkarte lieferbar.

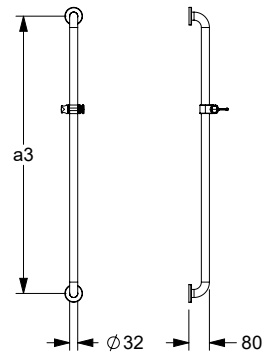
Inox Care Shower head rail

- axial dimension (a) 1100, 32mm dia.,
- made of stainless steel, material No. 1.4301 (A2, AISI 304), brushed finish,
- self-adjusting shower head NY.BRH 91.32, made of Nylon, dark grey 018,
- easy adjustment to any height and angle, shower head holder suitable for various hand shower heads, with multi-purpose side hook,
- with stainless steel roses 70mm dia. for concealed screw fixing,
- rose inners with compensation of wall differences,
- maximum loading permitted: 125 kgs,
- supplied with 6mm dia. x 70mm stainless Torx screws and plugs for solid masonry.

① On request, shower head also available in other colours of NORMBAU colour chart.

Brausehalterstange Shower head rail

a1 / mm	a2 / mm	a3 / mm	Antibac	Code	PG 5500
		1100		2053 160	168,00 €





Inox Care Winkelgriff mit Brausehalter

- 500 x 1200 mm, Ø 32 mm,
- aus Edelstahl, Werkstoff Nr. 1.4301 (A2, AISI 304), Oberfläche fein matt,
- stufenlos verstellbarer Brausehalter BRH 91.32 aus Nylon, dunkelgrau 018,
- stufenlose Höhen- und Winkeleinstellung der Brause, Aufnahmekonus passend für Handbrausen unterschiedlicher Fabrikate, mit seitlichem Vielzahlhaken,
- mit Edelstahlrosetten Ø 70 mm für verdeckte Verschraubung,
- Rosettenunterteile mit ausgleichender Wandauflage,
- max. zul. Belastung: 175 kg,
- zum Einhängen von Einhängesitzen 0847..., 8750...,
- erfüllt die Anforderungen nach DIN 18040,
- Lieferung mit Edelstahl Torx-Schrauben Ø 6 x 70 mm und Dübeln für Vollbaustoffe.

① Entspricht ÖNORM B1600.

Brausehalter auf Anfrage auch in den weiteren Farben der NORMBAU Farbkarte lieferbar.

Inox Care Grab rail with shower head holder

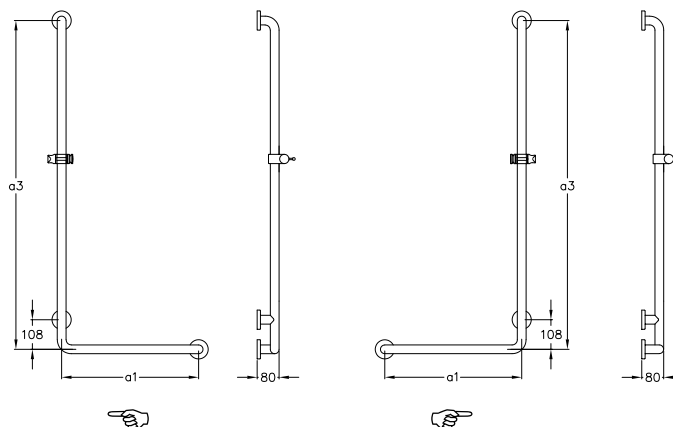
- 500 x 1200mm, 32mm dia.,
- made of stainless steel, material No. 1.43401 (A2, AISI 304), brushed finish,
- self adjusting shower head BRH 91.32, made of Nylon, dark grey 018,
- easy adjustment to any height and angle, shower head holder suitable for various hand shower heads, with multi-purpose side hook,
- with stainless steel roses 70mm dia. for concealed screw fixing,
- rose inners with compensation of wall differences,
- maximum loading permitted: 175kgs,
- suitable for suspendable shower seats 0847..., 8750...,
- meets the requirements of DIN 18040,
- supplied with 6mm dia. x 70mm stainless Torx screws and plugs for solid masonry.

① According to Austrian standard ÖNORM B1600.

On request, shower head also available in other colours of NORMBAU colour chart.

Winkelgriff Grab rail

a1 / mm	a2 / mm	a3 / mm	Antibac	Code	PG 5500
500		1200	☞	2055 050	243,00 €
500		1200	☜	2055 150	243,00 €



Duschhandlauf Shower handrail

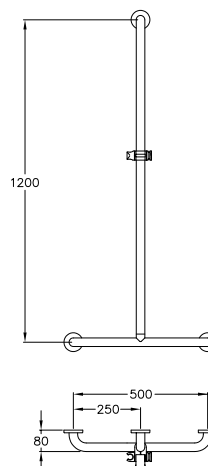
a1 / mm	a2 / mm	a3 / mm	Antibac	Code	PG 5500
500		1200		2062 410	254,00 €

Inox Care Duschhandlauf mit Brausehalterstange

- 500 x 1200 mm, Ø 32 mm,
- weitere Beschreibung siehe oben.

Inox Care Shower handrail with shower head rail

- 500 x 1200mm, 32mm dia.,
- further details see above.





Inox Care Duschhandlauf mit Brausehalterstange

- 750 x 750 x 1200 mm, Ø 32 mm, 1100 x 1100 x 1200 mm, Ø 32 mm, 1100 x 750 x 1200 mm, Ø 32 mm, 750 x 1100 x 1200 mm, Ø 32 mm,
- aus Edelstahl, Werkstoff Nr. 1.4301 (A2, AISI 304), Oberfläche fein matt,
- mit stufenlosem verstellbarem Brausehalter BRH 91.32, aus Nylon, in Farbe dunkelgrau 018,
- mit stufenloser Höhen- und Winkeleinstellung der Brause, Aufnahmekonus für Handbrausen unterschiedlicher Fabrikate, mit seitlichem Vielzweckhaken,
- mit Edelstahlrosetten Ø 70 mm für verdeckte Verschraubung,
- Rosettenunterteile mit ausgleichender Wandauflage,
- max. zulässige Belastung: 175 kg,
- zum Einhängen von Einhängesitzen 0847..., 8750...,
- erfüllt die Anforderungen nach DIN 18040,
- Lieferung mit Edelstahl Torx-Schrauben Ø 6 x 70 mm und Dübeln für Vollbaustoffe.

① Brausehalter auf Anfrage auch in den weiteren Farben der NORMBAU Farbkarte lieferbar.

Inox Care Shower handrail with shower head holder

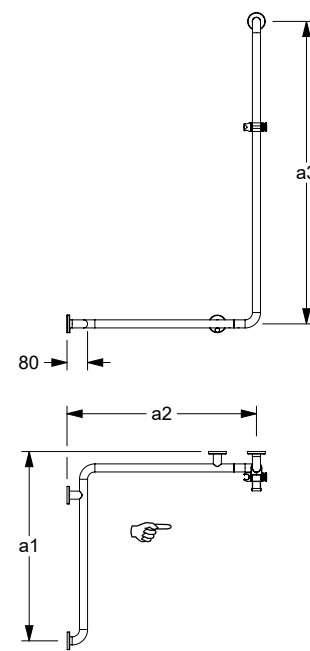
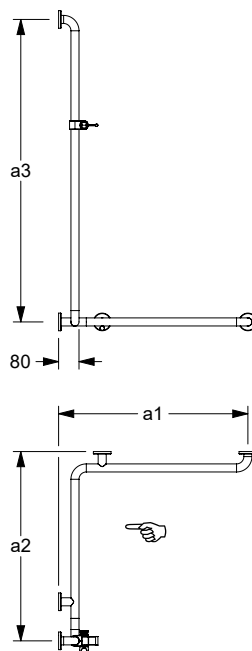
- 750 x 750 x 1200 mm, 32mm dia., 1100 x 1100 x 1200 mm, 32mm dia., 1100 x 750 x 1200 mm, 32mm dia., 750 x 1100 x 1200 mm, 32mm dia.,
- made of stainless steel, material No. 1.43401 (A2, AISI 304), brushed finish,
- with self adjusting shower head BRH 91.32, made of Nylon, dark grey 018,
- easy adjustment to any height and angle, shower head holder suitable for various hand shower heads, with multi-purpose side hook,
- with stainless steel roses 70mm dia. for concealed screw fixing,
- rose inners with compensation of wall differences,
- maximum loading permitted: 175kgs,
- suitable for suspendable shower seats 0847..., 8750...,
- meets the requirements of DIN 18040,
- supplied with 6mm dia. x 70mm stainless Torx screws and plugs for solid masonry.

① On request, shower head also available in other colours of NORMBAU colour chart.

Duschhandlauf Shower handrail

a1 / mm	a2 / mm	a3 / mm	Antibac	Code	PG 5500
750	750	1200	☞	2061 220	356,00 €
750	750	1200	☜	2061 320	356,00 €
1100	1100	1200	☞	2061 230	395,00 €
1100	1100	1200	☜	2061 330	395,00 €

a1 / mm	a2 / mm	a3 / mm	Antibac	Code	PG 5500
1100	750	1200	☞	2061 240	375,00 €
1100	750	1200	☜	2061 340	375,00 €
750	1100	1200	☞	2061 250	375,00 €
750	1100	1200	☜	2061 350	375,00 €





Inox Care Duschhandlauf mit Brausehalterstange

- 750 x 750 x 1200 mm, Ø 32 mm, 750 x 1100 x 1200 mm, Ø 32 mm, 1100 x 1100 x 1200 mm, Ø 32 mm,
- aus Edelstahl, Werkstoff Nr. 1.4301 (A2, AISI 304), Oberfläche fein matt,
- stufenlos verstellbarer Brausehalter BRH 91.32, aus Nylon, in Farbe dunkelgrau 018,
- mit stufenloser Höhen- und Winkleinstellung der Brause, Aufnahmekonus passend für Handbrausen unterschiedlicher Fabrikate, mit seitlichem Vielzweckhaken,
- mit Edelstahlrosetten Ø 70 mm für verdeckte Verschraubung,
- Rosettenunterteile mit ausgleichender Wandauflage,
- max. zul. Belastung: 175 kg,
- zum Einhängen von Einhängesitzen 0847..., 8750...,
- erfüllt die Anforderungen nach DIN 18040,
- Lieferung mit Edelstahl Torx-Schrauben Ø 6 x 70 mm und Dübeln für Vollbaustoffe.

① Brausehalter auf Anfrage auch in den weiteren Farben der NORMBAU Farbkarte lieferbar.

Inox Care Shower handrail with shower head rail

- 750 x 750 x 1200mm, 32mm dia., 750 x 1100 x 1200mm, 32mm dia., 1100 x 1100 x 1200mm, 32mm dia.,
- made of stainless steel, material No. 1.4301 (A2, AISI 304), brushed finish,
- self adjusting shower head BRH 91.32, made of Nylon, available in colour dark grey 018,
- easy adjustment to any height and angle,
- shower head holder suitable for various hand shower heads, with multi-purpose side hook,
- with stainless steel roses 70mm dia. for concealed screw fixing,
- rose inners with compensation of wall differences,
- maximum loading permitted: 175kgs,
- suitable for suspendable shower seats 0847..., 8750...,
- meets the requirements of DIN 18040,
- supplied with 6mm dia. x 70mm stainless Torx screws and plugs for solid masonry.

① On request, shower head also available in other colours of NORMBAU colour chart.

Duschhandlauf Shower handrail

a1 / mm	a2 / mm	a3 / mm	Antibac	Code	PG 5500
750	750	1200	☞	2062 210	349,00 €
750	750	1200	☜	2062 310	349,00 €

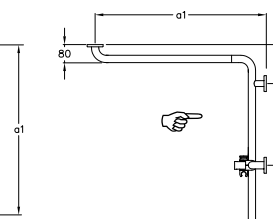
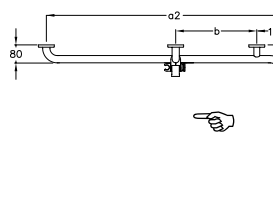
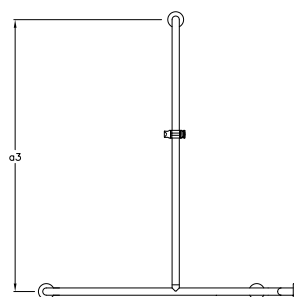
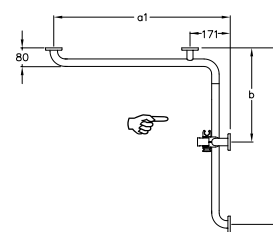
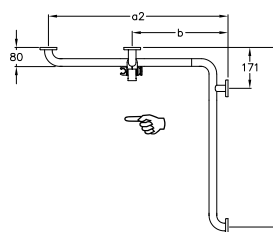
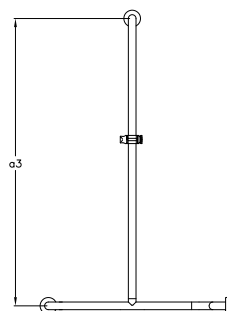
b = 400 mm

a1 / mm	a2 / mm	a3 / mm	Antibac	Code	PG 5500
1100	1100	1200	☞	2062 240	435,00 €
1100	1100	1200	☜	2062 340	435,00 €



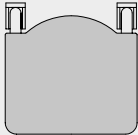
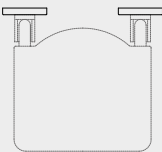
b = 700 mm

a1 / mm	a2 / mm	a3 / mm	Antibac	Code	PG 5500
750	1100	1200	☞	2062 230	382,00 €
750	1100	1200	☜	2062 330	382,00 €

b = 529 mm





Weitere Informationen unter Register  More information see register 	Wand und Wandbeschaffenheit / Wall and wall substance				
	Mauerwerk aus Vollsteinen Brickwork made of full brick	Mauerwerk aus Lochsteinen Brickwork made of perforated brick	Vorwandinstallation Fixing in front of the wall with panels		
	– Beton ≥ B 15 – Vollziegel ≥ Mz 12 – Kalksand - Vollstein ≥ KS 12 – Naturstein mit dichtem Gefüge – Vollbims – Concrete ≥ B 15 – solid brick ≥ Mz 12 – sand-lime brick-solid brick ≥ KS 12 – natural stone with compact grain – solid pumice	– Kalksandlochstein KSL ≥ 12 – Hochlochziegel HLz ≥ 12 – Hohlblockstein ≥ Hbl4, Hbn4 – andere Lochsteine – cavity brick KSL ≥ 12, – Perforated brick HLz ≥ 12 – checker brick ≥ Hbl4, Hbn4 – other hollow brick material	Befestigungsplatte aus mehrschichtverleimtem Holz panels and integrated mounting plate made of hardwood	Befestigungsplatte aus Stahl integrated mounting plate made of steel	ohne Hinterfüterung without backfill
Klappsitze / Shower seats 	Montageset / Fixing Set 0448 890 92,00 € mit Injektions-Kartusche* with injection-cartridge* 1 Set Montageset / Fixing Set 0448 880 64,00 € ohne Injektions-Kartusche without injection-cartridge 1 Set		Montageset / Fixing Set 0448 950 24,25 € 1 Set		
	Montageset / Fixing Set 0447 690 24,25 € 2 Sets Montageplatte für Sitze / Mounting plate for seats Code 0448 260 / 2 Sets Code 4448 260 / 2 Sets Antibac 	Montageset / Fixing Set 0447 990 83,00 € mit Injektions-Kartusche* with injection-cartridge* 2 Sets Montageset / Fixing Set 0447 980 54,00 € ohne Injektions-Kartusche without injection-cartridge 2 Sets	Montageset / Fixing Set 0447 750 18,75 € 2 Sets	Montageset / Fixing Set 0447 680 16,25 € 2 Sets	



Inox Care Klappsitz

- 410 x 410 mm,
- mit Polster aus PUR-Integralschaum, Farbe schwarz oder hellgrau,
- mit korrosionsgeschütztem durchgehendem Stahlkern,
- stahlverstärkte Scharniere aus schwarzem Nylon, mit einstellbarer Bremse,
- seitliche Abdeckungen in Edelstahloptik,
- in hochgeklapptem Zustand automatisch arretiert mit einer Ausladung von 80 mm,
- mit Abdeckkappen für verdeckte Verschraubung,
- max. zul. Belastung: 175 kg,
- erfüllt die Anforderungen nach DIN 18040 und ÖNORM,
- Lieferung ohne Befestigungsschrauben und Dübel.

① Das Befestigungsmaterial ist nach den baulichen Gegebenheiten festzulegen, siehe ✂.

Inox Care Lift-up shower seat

- 410 x 410mm,
- padded seat, made of PUR integral foam, colour black or light grey,
- with non-corrosive steel core throughout,
- steel reinforced hinges made of black Nylon, with adjustable brake,
- lateral covers in stainless steel look,
- locked in the upright position with a lift-up position 80mm from wall,
- with covers for concealed screw fixing,
- maximum loading permitted: 175kgs,
- meets the requirements of DIN 18040 and ÖNORM,
- supplied without fixing screws and plugs.

① Select appropriate fixing set to suit site conditions, see register ✂.

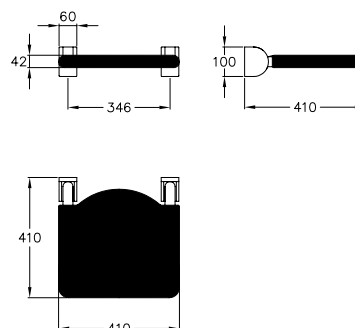
Klappsitz Lift-up shower seat

Code PG 5500

- ▶ 410 x 410 mm Sitzpolster schwarz padded seat black
- ▶ 410 x 410 mm Sitzpolster hellgrau padded seat light grey

2974 010 480,00 €

2974 060 480,00 €



Inox Care
Inox Care



Inox Care Klappsitz

- 450 x 450 mm, mit Hygieneausparung
- mit Polster aus PUR-Integralschaum, Farbe schwarz oder hellgrau,
- mit korrosionsgeschütztem durchgehendem Stahlkern,
- stahlverstärkte Scharniere aus schwarzem Nylon, mit einstellbarer Bremse,
- seitliche Abdeckungen in Edelstahloptik,
- in hochgeklapptem Zustand automatisch arretiert mit einer Ausladung von 80 mm,
- mit Abdeckkappen für verdeckte Verschraubung,
- max. zul. Belastung: 175 kg,
- erfüllt die Anforderungen nach DIN 18040 und ÖNORM,
- Lieferung ohne Befestigungsschrauben und Dübel,

① Das Befestigungsmaterial ist nach den baulichen Gegebenheiten festzulegen, siehe ✂.

Inox Care Lift-up shower seat

- 450 x 450mm, hygienic seat,
- padded seat, made of PUR integral foam, colour black or light grey,
- with non-corrosive steel core throughout,
- steel reinforced hinges made of black Nylon, with adjustable brake,
- lateral covers in stainless steel look,
- locked in the upright position with a lift-up position 80mm from wall,
- with covers for concealed screw fixing,
- maximum loading permitted: 175kgs,
- meets the requirements of DIN 18040 and ÖNORM,
- supplied without fixing screws and plugs.

① Select appropriate fixing set to suit site conditions, see register ✂.

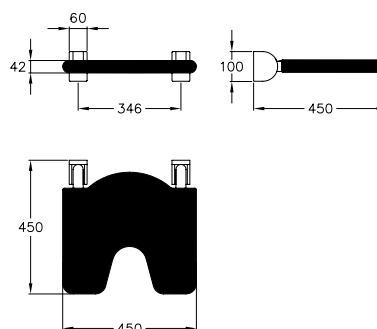
Klappsitz Lift-up shower seat

Code PG 5500

- ▶ 450 x 450 mm mit Hygieneausparung, schwarz hygienic seat, black
- ▶ 450 x 450 mm mit Hygieneausparung, hellgrau hygienic seat, light grey

2974 030 562,00 €

2974 080 562,00 €





Einhängesitz
Suspendable lift-up
shower seat

Code PG 2000

- ▶ 380 x 563 x 406 mm **0847 710** 979,00 €
- ▶ 450 x 563 x 406 mm **0847 714** 1046,00 €

Bei Duschhandlaufoberkante von **850 mm** entspricht die Sitzhöhe der **DIN Norm 18040** und **ÖNORM B1600**.
With a top edge of shower handrail of **850mm**, the seat height corresponds to **German standard DIN** and **ÖNORM B1600**.

Inox Care Einhängesitz, klappbar

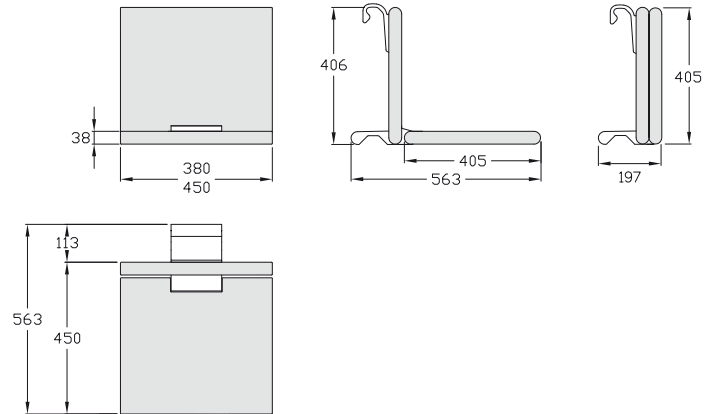
- 380 x 563 x 406 mm, 450 x 563 x 406 mm,
- aus Aluminium,
- kratzfeste Pulverbeschichtung mit antibakteriellem Schutz,
- lieferbar in der Farbe Anthrazit-Metallic (095),
- mit anthrazitfarbenem Polster aus PUR-Integralschaum,
- mit korrosionsfreiem durchgehendem Metallkern,
- arretiert in hochgeklapptem Zustand,
- Platz sparend, Ausladung 197 mm,
- zum Einhängen in Duschhandläufe von Inox Care,
- erfüllt die Anforderungen nach DIN 18040 und ÖNORM,
- max. zul. Belastung: 150 kg,
- erfüllt die Anforderungen nach DIN 18040.

① Passende Armlehne 0843 100, siehe Seite 166, kann auch nachgerüstet werden.

Inox Care Suspendable lift-up shower seat

- 380 x 563 x 406mm, 450 x 563 x 406mm,
- made of aluminium,
- scratch-resistant powder coating with antibacterial protection,
- available in colour metallic anthracite (095),
- with padded seat, made of PUR integral foam, colour anthracite,
- with non-corrosive metal core throughout,
- locked in the upright position,
- space saving, space required in lift-up position 197mm from wall,
- can be suspended from shower handrails from Inox Care,
- maximum loading permitted: 150kgs,
- meets the requirements of DIN 18040 and ÖNORM.

① Suitable armrest 0843 100 – see page 166; can also be added at a later stage.



Einhängesitz
Suspendable lift-up
shower seat

Code PG 2000

- ▶ 450 x 563 x 406 mm **0847 719** 1038,00 €

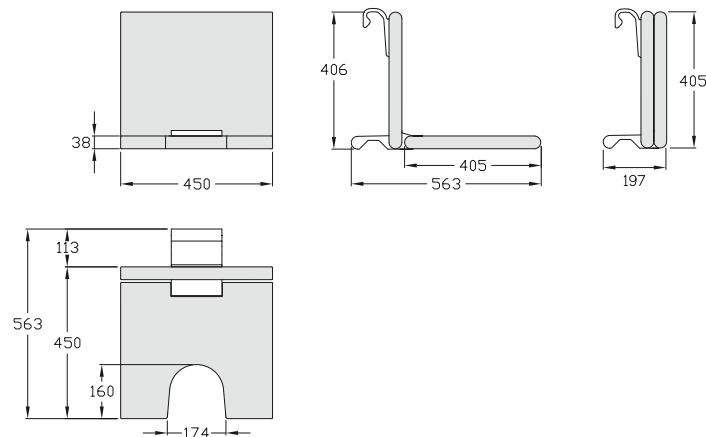
Bei Duschhandlaufoberkante von **850 mm** entspricht die Sitzhöhe der **DIN Norm 18040** und **ÖNORM B1600**.
With a top edge of shower handrail of **850mm**, the seat height corresponds to **German standard DIN** and **ÖNORM B1600**.

Inox Care Einhängesitz, klappbar, mit Hygieneaussparung

- 450 x 563 x 406 mm,
- weitere Beschreibung wie oben.

Inox Care Suspendable lift-up shower seat, hygienic

- 450 x 563 x 406mm,
- further description see above.





Inox Care Einhängesitz, klappbar

- 380 x 563 x 340 mm, 450 x 563 x 340 mm,
- aus Aluminium,
- kratzfeste Pulverbeschichtung mit antibakteriellem Schutz,
- lieferbar in der Farbe Anthrazit-Metallic (095),
- mit anthrazitfarbenem Polster aus PUR-Integralschaum,
- mit korrosionsfreiem durchgehendem Metallkern,
- arretiert in hochgeklapptem Zustand,
- Platz sparend, Ausladung 197 mm,
- zum Einhängen in Duschhandläufe von Inox Care,
- max. zul. Belastung: 150 kg.

Inox Care Suspendable lift-up shower seat

- 380 x 563 x 340mm, 450 x 563 x 340mm,
- made of aluminium,
- scratch-resistant powder coating with antibacterial protection,
- available in colour metallic anthracite (095),
- with padded seat, made of PUR integral foam, colour anthracite,
- with non-corrosive metal core throughout,
- locked in the upright position,
- space saving, space required in lift-up position 197mm from wall,
- can be suspended from shower handrails from Inox Care.,
- maximum loading permitted: 150kgs.

Einhängesitz Code PG 2000
Suspendable lift-up shower seat

- ▶ 380 x 563 x 340 mm **0847 910** 979,00 €
- ▶ 450 x 563 x 340 mm **0847 914** 1046,00 €

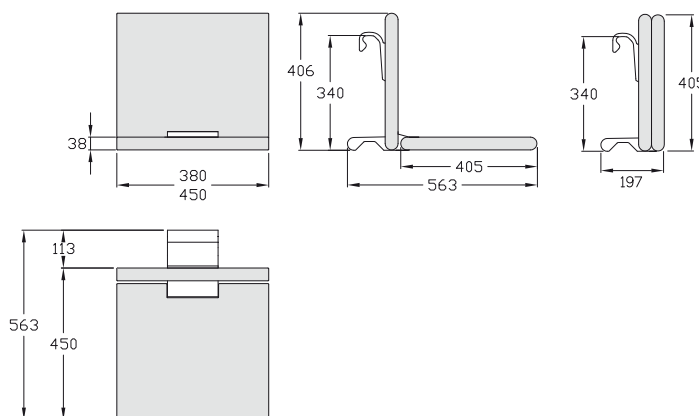
① Passende Armlehne 0843 100, siehe Seite 166, kann auch nachgerüstet werden.

① Suitable armrest 0843 100 – see page 166; can also be added at a later stage.

Inox Care

Inox Care

Für Duschhandlaufoberkante **770 - 800 mm**.
 For **770-800mm** top edge of shower handrail.



Inox Care Einhängesitz, klappbar mit Hygieneausparung

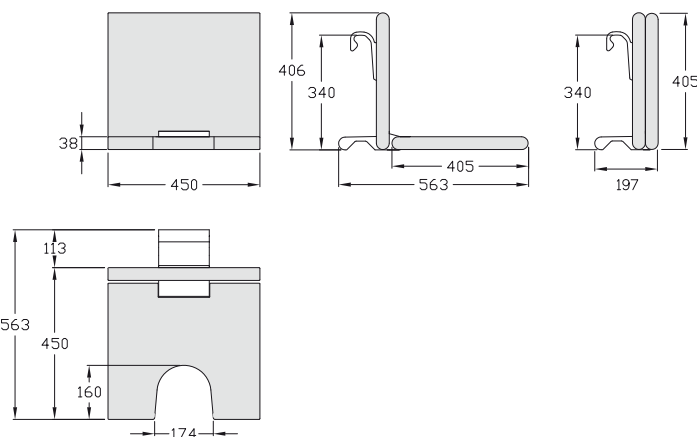
- 450 x 563 x 340 mm,
- weitere Beschreibung wie oben.

Inox Care Suspendable lift-up shower seat, hygienic

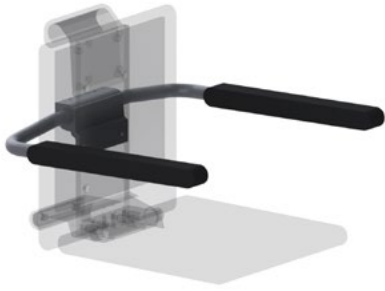
- 450 x 563 x 340mm,
- further description see above.

Einhängesitz Code PG 2000
Suspendable lift-up shower seat

- ▶ 450 x 563 x 340 mm **0847 919** 1038,00 €



Für Duschhandlaufoberkante **770 - 800 mm**.
 For **770-800mm** top edge of shower handrail.



Inox Care Armlehne nachrüstbar

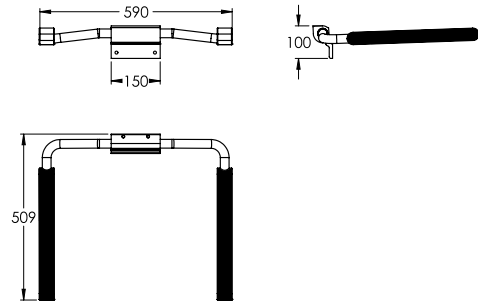
- 590 x 509 x 100 mm,
- aus Aluminium / Edelstahl,
- kratzfeste Pulverbeschichtung mit antibakteriellem Schutz,
- lieferbar in der Farbe (019, 095, 096),
- lange Armlehne bündig mit Vorderkante Sitzpolster,
- mit anthrazitfarbenem Polster aus PUR-Integralschaum,
- mit wartungsfreier, einstellbarer Bremse,
- arretiert in hochgeklapptem Zustand, Platz sparend, bündig mit der Rückenlehne,
- zum Nachrüsten an Inox Care Einhängesitze.

Cavere Armrest, may be added at a later stage

- 590 x 509 x 100mm
- made of aluminium / Stainless steel,
- scratch-resistant powder coating with antibacterial protection,
- available in colour (019, 095, 096),
- long armrests flush with front edge of padded seat,
- with padded seat, made of PUR integral foam, colour anthracite,
- with maintenance-free, adjustable brake,
- locked in the upright position, space saving, flush with backrest,
- can be added at a later stage to Inox Care lift-up shower seats.

Armlehne nachrüstbar Code PG2000
Armrest suspendable

▶ 590 x 509 x 100 mm **0843 100** 491,00 €





Ascento Duschkocker
Ascento shower stool

Code PG 8700

▶ 548 x 437 x 623 mm **8750 030** 328,00 €

Ascento Duschkocker

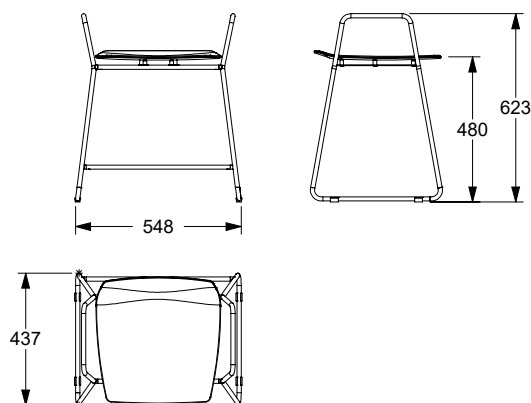
- 548 x 437 x 623 mm,
- Sitzhöhe 480mm,
- Fuß/Gestell aus gebürstetem Edelstahl,
- formal akzentuierendes Gestell mit nach oben verlängerten Bügelarmen zur Unterstützung beim Hinsetzen, Abstützen und Festhalten,
- rutschhemmende Gummipuffer sorgen für einen festen Stand,
- Sitzfläche aus thermoplastischem Kunststoff Polypropylen,
- ergonomisch geformte Sitzfläche mit abgerundeten Außenkanten,
- lieferbar in den Nylon-Farben dunkelgrau (018) und weiß (019),
- einfache Montage von Sitz und Gestell, Schrauben werden mitgeliefert,
- belastbar bis 150kg.

① Weitere Informationen zu unserer Ascento Serie finden Sie ab Seite 377.

Ascento shower stool

- 548 x 437 x 623mm,
- seat height 480mm,
- base / frame made of brushed stainless steel,
- formal accentuating frame with after upper extended bow arms to fulfill when sitting down, supporting and holding,
- anti-slip rubber buffers treated for a firm stand,
- seat made of thermoplastic polypropylene,
- ergonomic visible seat with Rounded outer edges,
- available in Nylon colours dark grey (018) and white (019),
- easy assembly of seat and frame screws are included,
- maximum loading permitted: 150kgs.

① For more information about our Ascento series, see page 377 onwards.



Inox Care Hocker

- 594 x 408 x 510 mm,
- Sitzhöhe 480 mm und Sitzbreite 450 mm nach DIN 18040,
- mit Sitzpolster aus PUR-Integralschaum, Farbe schwarz oder hellgrau,
- mit zwei integrierten Haltegriffen,
- mit Hygieneaussparung und Wasserablauf,
- Hockerbeine aus Edelstahl, Werkstoff Nr. 1.4301 (A2, AISI 304),
- mit rutschhemmenden Gummipuffern in der Farbe schwarz/hellgrau,
- max. zul. Belastung: 150 kg.

Inox Care Stool

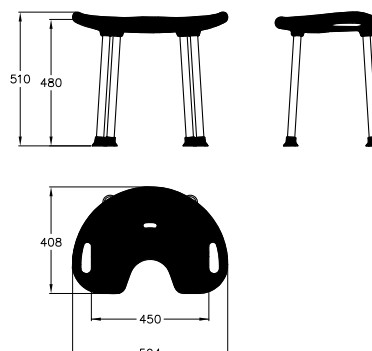
- 594 x 408 x 510mm,
- seating height 480mm and width of seat 450mm according to German standards DIN 18040,
- with padded seat made of PUR integral foam, colour black or light grey,
- with two grips, with hygienic seat and water drain,
- stool legs made of stainless steel, material Nr. 1.4301 (A2, AISI 304),
- with anti-slip buffers in colour black/light grey,
- maximum loading permitted: 150kgs.



Hocker
Stool

Code PG 5500

- ▶ 594 x 408 x 510 mm **2053 450** 480,00 €
Sitzpolster schwarz
padded seat black
- ▶ 594 x 408 x 510 mm **2053 460** 480,00 €
Sitzpolster hellgrau
padded seat light grey





Duschvorhangstange Shower curtain rail

Code PG 5600

▶ $a_1/a_2 = 800$ mm mit 16 Vorhangringen with 16 curtain rings	2065 010	155,00 €
▶ $a_1/a_2 = 900$ mm mit 17 Vorhangringen with 17 curtain rings	2065 020	168,00 €
▶ $a_1/a_2 = 1000$ mm mit 17 Vorhangringen with 17 curtain rings	2065 030	181,00 €
▶ $a_1/a_2 = 1100$ mm mit 19 Vorhangringen with 19 curtain rings	2065 040	195,00 €
▶ $a_1/a_2 = 1200$ mm mit 21 Vorhangringen with 21 curtain rings	2065 050	207,00 €
▶ $a_1/a_2 = 1300$ mm mit 23 Vorhangringen with 23 curtain rings	2065 060	222,00 €
▶ $a_1/a_2 = 1400$ mm mit 23 Vorhangringen with 23 curtain rings	2065 070	237,00 €
▶ $a_1/a_2 = 1500$ mm mit 25 Vorhangringen with 25 curtain rings	2065 080	248,00 €
▶ 900 mm x 1100 mm mit 17 Vorhangringen with 17 curtain rings	2065 022	181,00 €

Inox Care Duschvorhangstange mit Vorhangringen

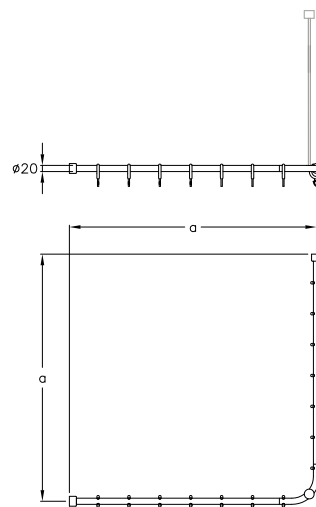
- $a_1/a_2 = \dots$ mm, $\varnothing 20$ mm,
- beidseitig auf Maß kürzbar,
- aus Edelstahl, Werkstoff Nr. 1.4301 (A2, AISI 304), Oberfläche fein matt,
- inkl. Nylon-Vorhangringe, offen, lieferbar in NORMBAU-Farbe dunkelgrau (018),
- Wandanschluss mit axialer Befestigungsschraube,
- Lieferung mit Edelstahl Torx-Schrauben $\varnothing 6 \times 70$ mm und Dübeln für Vollbaustoffe.

- ① Auf Anfrage in individuellen Längen lieferbar.
Deckenabhängung ist separat bestellen.
Nylon-Vorhangringe können nachbestellt werden.

Inox Care Shower curtain rail with curtain rings

- $a_1/a_2 = \dots$ mm, 20mm dia.,
- can be shortened from both sides,
- made of stainless steel, material No. 1.4301 (A2, AISI 304), brushed finish,
- incl. Nylon curtain rings (open) in NORMBAU colour dark grey (018),
- wall connection with axial fixing screw,
- supplied with 6mm dia. x 70mm stainless Torx screws and plugs for solid masonry.

- ① Custom lengths available upon request.
Ceiling support to be ordered separately.
Nylon curtain rings can be ordered separately.



Deckenabhängung Ceiling support

Code PG 5600

▶ L = 500 mm	2065 310	29,50 €
▶ L = 1000 mm	2065 320	40,25 €

Inox Care Deckenabhängung

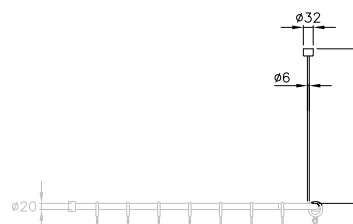
- Länge 500, 1000 mm, $\varnothing 6$ mm,
- auf Maß kürzbar,
- aus Edelstahl, Werkstoff Nr. 1.4301 (A2, AISI 304), Oberfläche fein matt,
- für Anschlussgewinde an Rohr $\varnothing 20$ mm bis Oberkante Vorhangstange,
- Deckenanschluss mit axialer Befestigungsschraube,
- Lieferung mit Edelstahl Torx-Schrauben $\varnothing 6 \times 70$ mm und Dübeln für Vollbaustoffe.

- ① Verlängerung für abgehängte Decken auf Anfrage lieferbar.

Inox Care Ceiling support

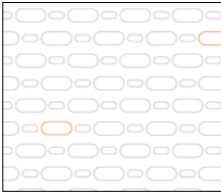
- length 500, 1000mm, 6mm dia.,
- adjustable length to suit all requirements,
- made of stainless steel, material No. 1.3401 (A2 AISI 304), brushed finish,
- for connection thread to rail 20mm dia. to upper edge of shower curtain rail,
- ceiling support with axial fixing screw,
- supplied with 6mm dia. x 70mm stainless Torx screws and plugs for solid masonry.

- ① Connection for suspended ceiling available on request.

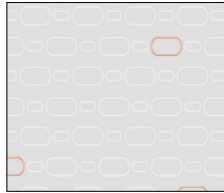




Farbe/colour 019



Farbe/colour 051



Farbe/colour 052



Farbe/colour 054



Farbe/colour 059

Duschvorhang

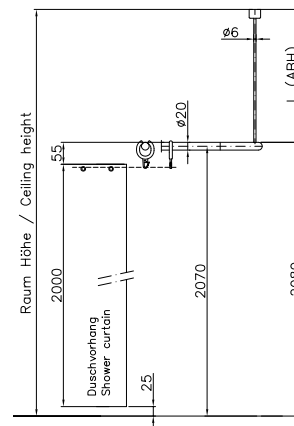
- Höhe 2000 mm, Breite ... mm,
- für Duschvorhangstange Edelstahl,
- **aus 100% Polyester, dauerhaft antibakteriell, fungizid, lieferbar in:**
 - **Farbe 019:** weiß mit Struktur,
 - **Farbe 051:** weiß mit ovalem Dekor,
 - **Farbe 052:** grau mit ovalem Dekor,
 - **Farbe 054:** weiß mit Diagonalstreifen,
- **Ausführung Duschvorhang schwer entflammbar,**
 - **Farbe 059: weiß aus Trevira CS,**
 - fungizid,
 - Baustoffklasse B1, DIN 4102, schwer entflammbar,
- bis 40 Grad waschbar, bis 60 Grad desinfizierbar,
- schnelltrocknend, wasserabweisend,
- mit vernickelten Messing-Ösen für Vorhangringe,
- mit umlaufendem Saum und eingearbeitetem beschichtetem Bleiband,
- weitere Maße auf Anfrage.

① Vergrößerte Abbildung der Duschvorhänge siehe für Muster der Stoffdekore halten wir bereit, bitte anfordern.

Shower curtain

- height 2000mm, width ... mm,
- for shower curtain rail stainless steel,
- **made of 100% polyester, long-lasting antibacterial, fungicidal, available in:**
 - **colour 019:** white with structure,
 - **colour 051:** white with oval pattern,
 - **colour 052:** grey with oval pattern,
 - **colour 054:** white with diagonal stripes,
- **shower curtain type flame retardant**
- **colour 059: white, material Trevira CS,**
- fungicidal,
- building material category B1, DIN 4102, hardly inflammable,
- till 40°C washable, suitable for disinfection, up to 60°C,
- quick drying and water repellent,
- with nickel-plated brass eyelets for curtain rings,
- hemmed and with a sewn in coated lead band,
- further dimensions on request.

① Please refer to register for description of shower curtains. We stock samples, please contact us to request them.



Duschvorhangstange Shower curtain rail a ₁ /a ₂ / c/c ₁ - c/c ₂	Ösen- anzahl Eyelets	Bezeichnung Product description	Bestell-Nr. Product code PG 1900	019	051	052	054	059
800 mm	15	2100 x 2000 mm	0787 340 ...	124,00 €	145,00 €		297,00 €	297,00 €
900 mm	16	2400 x 2000 mm	0787 350 ...	127,00 €	151,00 €		331,00 €	331,00 €
1000 mm 900 x 1100 mm	16	2400 x 2000 mm	0787 350 ...	127,00 €	151,00 €		331,00 €	331,00 €
1100 mm	18	2700 x 2000 mm	0787 360 ...	136,00 €	163,00 €		368,00 €	368,00 €
1200 mm	20	3000 x 2000 mm	0787 370 ...	142,00 €	170,00 €		405,00 €	405,00 €
1300 mm	22	3300 x 2000 mm	0787 380 ...	152,00 €	184,00 €		441,00 €	441,00 €
1400 mm	22	3300 x 2000 mm	0787 380 ...	152,00 €	184,00 €		441,00 €	441,00 €
1500 mm	24	3600 x 2000 mm	0787 390 ...	164,00 €	196,00 €		477,00 €	477,00 €



Duschvorhangstange
Shower curtain rail

Code PG 5600

- ▶ L= 1000 mm **2065 220** 127,00 €
mit 12 Vorhangringen
with 12 curtain rings
- ▶ L= 1500 mm **2065 230** 155,00 €
mit 17 Vorhangringen
with 17 curtain rings
- ▶ L= 2200 mm **2065 240** 224,00 €
mit 19 Vorhangringen
with 19 curtain rings

Inox Care Duschvorhangstange mit Vorhangringen

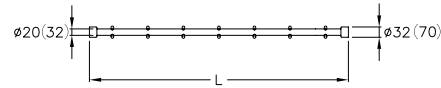
- Länge 1000, 1500 mm, Ø 20 mm, Länge 2200 mm, Ø 32 mm,
- auf Maß kürzbar,
- aus Edelstahl, Werkstoff Nr. 1.4301 (A2, AISI 304), Oberfläche fein matt,
- inkl. Nylon-Vorhangringe, offen, in NORMBAU-Farbe dunkelgrau (018),
- Duschvorhangstange Ø 20 mm: Wandanschluss mit axialer Befestigungsschraube,
- Duschvorhangstange Ø 32 mm: mit Rosetten Ø 70 mm für verdeckte Verschraubung,
- Lieferung mit Schrauben und Dübeln.

① Auf Anfrage in individuellen Längen lieferbar.
Nylon-Vorhangringe können nachbestellt werden.
Anschlussgewinde für Deckenabhängung auf Anfrage.

Inox Care Shower curtain rail with curtain rings

- length 1000, 1500mm, 20mm dia., length 2200mm, 32mm dia.,
- can be shortened,
- made of stainless steel, material No. 1.4301 (A2, AISI 304), brushed finish,
- incl. Nylon curtain rings (open) available in NORMBAU colour dark grey (018),
- shower curtain rail 20mm dia.: wall connection with axial fixing screw,
- shower curtain rail 32mm dia.: with roses 70mm dia. for concealed screw fixing, shower curtain rail 32mm dia,
- supplied with fixing screws and plugs.

① Custom lengths available upon request.
Nylon curtain rings can be ordered separately.
Connection thread for ceiling support available upon request.



Vorhangring
Curtain ring

Code PG 1500

für Duschvorhangstange Ø 20 mm
for shower curtain rail 20mm dia.

- ▶ 46 x 8 mm **0361 330** 2,90 €
- ▶ 46 x 8 mm **4361 330** 3,20 €
Antibac

für Duschvorhangstange Ø 32 mm
for shower curtain rail 32mm dia.

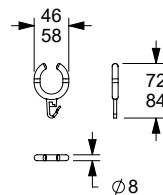
- ▶ 58 x 8 mm **0361 430** 2,90 €
- ▶ 58 x 8 mm **4361 430** 3,20 €
Antibac

Vorhangring

- 46 mm x 8 mm, 58 mm x 8 mm,
- für Duschvorhangstangen Ø 20, Ø 32 mm.
- aus Nylon, optional mit antibakteriellem Schutz, siehe Register Information,
- in NORMBAU-Farbe dunkelgrau (018).

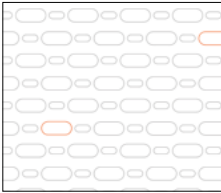
Curtain ring

- 46mm x 8mm, 58mm x 8mm,
- for shower curtain rail 20, 32mm dia.,
- made of Nylon, on request with antibacterial protection, see register Information,
- available in NORMBAU colour dark grey (018).

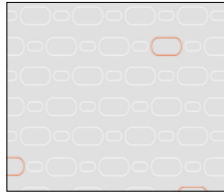




Farbe/colour 019



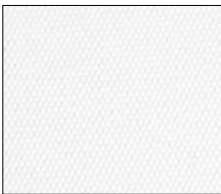
Farbe/colour 051



Farbe/colour 052



Farbe/colour 054



Farbe/colour 059

Duschvorhang

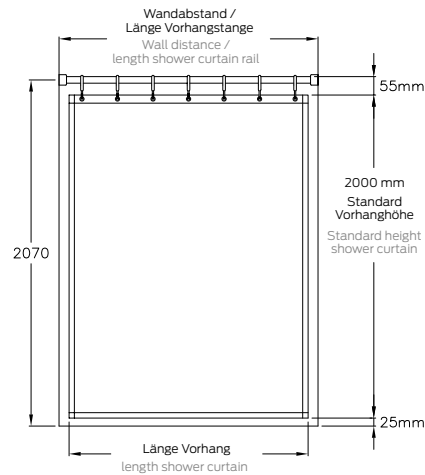
- Höhe 2000 mm, Breite ... mm,
- für Duschvorhangstange Edelstahl,
- **aus 100% Polyester, dauerhaft antibakteriell, fungizid, lieferbar in:**
 - **Farbe 019:** weiß mit Struktur,
 - **Farbe 051:** weiß mit ovalem Dekor,
 - **Farbe 052:** grau mit ovalem Dekor,
 - **Farbe 054:** weiß mit Diagonalstreifen,.
- **Ausführung Duschvorhang schwer entflammbar,**
 - **Farbe 059: weiß aus Trevira CS,**
 - fungizid,
 - Baustoffklasse B1, DIN 4102, schwer entflammbar,
- bis 40 Grad waschbar, geeignet zur Desinfektion bis 60 Grad,
- schnelltrocknend, wasserabweisend,
- mit vernickelten Messing-Ösen für Vorhangringe,
- mit umlaufendem Saum und eingearbeitetem Bleiband,
- weitere Maße auf Anfrage.

① Vergrößerte Abbildung der Duschvorhänge siehe . Muster der Stoffdekore halten wir bereit, bitte anfordern.

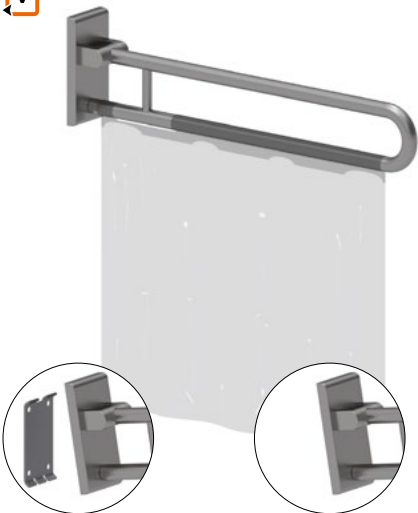
Shower curtain

- height 2000mm, width ... mm,
- for shower curtain rail stainless steel,
- **made of 100% polyester, long-lasting antibacterial, fungicidal, available in:**
 - **colour 019:** white with structure,
 - **colour 051:** white with oval pattern,
 - **colour 052:** grey with oval pattern,
 - **colour 054:** white with diagonal stripes,.
- **shower curtain type flame retardant**
 - **colour 059: white, material Trevira CS,**
 - fungicidal,
 - building material category B1, DIN 4102, hardly inflammable,
- till 40°C washable, suitable for disinfection, up to 60°C,
- quick drying and water repellent,
- with nickel-plated brass eyelets for curtain rings,
- hemmed and with a sewn in lead band,
- further dimensions on request.

① Please refer to register for description of shower curtains. We stock samples, please contact us to request them.



Duschvorhangstange Shower curtain rail Länge/length L =	Ösen- anzahl Eyelets	Bezeichnung Product description	Bestell-Nr. Product code PG 1900	019	051 052	054	059
526 - 910 mm	9	1200 x 2000 mm	0787 310 ...	90,00 €	109,00 €	188,00 €	188,00 €
911 - 1180 mm	11	1500 x 2000 mm	0787 320 ...	104,00 €	125,00 €	224,00 €	224,00 €
1181 - 1450 mm	13	1800 x 2000 mm	0787 330 ...	116,00 €	140,00 €	257,00 €	257,00 €
1451 - 1730 mm	15	2100 x 2000 mm	0787 340 ...	124,00 €	145,00 €	297,00 €	297,00 €
1731 - 2000 mm	16	2400 x 2000 mm	0787 350 ...	127,00 €	151,00 €	331,00 €	331,00 €
2001 - 2200 mm	18	2700 x 2000 mm	0787 360 ...	136,00 €	163,00 €	368,00 €	368,00 €



...mit Grundplatte
...with base plate

...ohne Grundplatte
...without base plate

**Stützklappgriff vario,
einhängbar**
Lift-up support rail
vario, suspendable

Code PG 5500

mit Grundplatte
with base plate

- ▶ L= 850 mm **2050 050** 474,00 €
- ▶ L= 900 mm **2050 070** 480,00 €

ohne Grundplatte
without base plate

- ▶ L= 850 mm **2050 150** 442,00 €
- ▶ L= 900 mm **2050 170** 446,00 €

Hinweis

Ausführung **ohne Grundplatte** nur für den nachträglichen Einbau an die bereits installierte Grundplatte.

Please note

Version **without base plate** only for retrofitting on an already installed base plate.

**Inox Care Duschspritzschutz vario,
einhängbar**

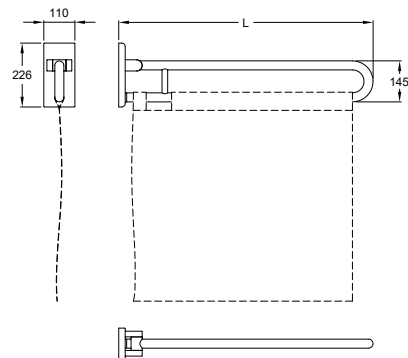
- Länge 850, 900 mm , Ø 32 mm,
- aus Edelstahl, Werkstoff Nr. 1.4301 (A2, AISI 304), Oberfläche fein matt,
- links und rechts einsetzbar,
- Ausladung hochgeklappt 193 mm,
- mit einstellbarer Bremse,
- einfache Montage oder Demontage durch Einhängen in die Grundplatte vario,
- Grundplatte aus Edelstahl,
- verdeckte Verschraubung,
- Lieferung ohne Befestigungsschrauben und Dübel,
- max. zul. Belastung: 125 kg,
- Länge 850 mm entspricht DIN 18040-1/2, ÖNORM B1600,
- auch als Stützklappgriff einsetzbar, ohne Duschspritzvorhang,
- erfüllt die Anforderungen nach DIN 18040,
- Lieferung mit Innensechskantschlüssel.

**Inox Care Shower guard rail vario,
suspendable**

- length 850, 900mm, 32mm dia.,
- made of stainless steel, material No. 1.4301 (A2 AISI 304), brushed finish,
- left or right hand application,
- space required in vertical position 193mm from wall,
- with adjustable brake,
- easy installation by mounting to a base plate,
- base plate, made of stainless steel for balanced wall mounting,
- concealed screw fixing,
- supplied without fixing screws and plugs,
- maximum loading permitted: 125kgs,
- 850mm length conform to German standard DIN 18040-1/2, Austrian standard ÖNORM B1600,
- can be used as a lift-up support rail without shower guard curtain,
- meets the requirements of DIN 18040,
- supplied with Allen key.

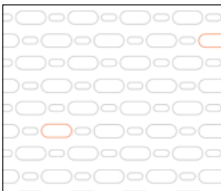
ⓘ Das Befestigungsmaterial ist nach den baulichen Gegebenheiten festzulegen, siehe, siehe Register .
Duschspritzschutz vario, einhängbar, ist geeignet für häufige Montage und Demontage (z.B. Hotels und Rehabilitationskliniken).

ⓘ Select appropriate fixing material to suit site conditions, see register .
The shower guard rail vario, suspendable, is suitable for regular fitting and removal (e.g. hotels and rehab clinics).

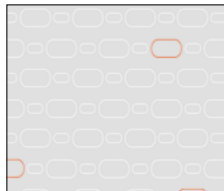




Farbe/colour 019



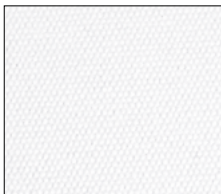
Farbe/colour 051



Farbe/colour 052



Farbe/colour 054



Farbe/colour 059

Duschspritzschutzhvorhang

- 775 x 720 mm, 775 x 620 mm (Ö-Norm) (passend für Duschspritzschutz L= 900 mm und L= 850 mm)
- **aus 100% Polyester, dauerhaft anti-bakteriell, fungizid, lieferbar in:**
 - **Farbe 019:** weiß mit Struktur,
 - **Farbe 051:** weiß mit ovalem Dekor,
 - **Farbe 052:** grau mit ovalem Dekor,
 - **Farbe 054:** weiß mit Diagonalstreifen.
- **Ausführung Duschvorhang schwer entflammbar:**
 - **Farbe 059: weiß aus Trevira CS,**
 - fungizid,
 - Baustoffklasse B1, DIN 4102, schwer entflammbar,
- bis 40 Grad waschbar, geeignet zur Desinfektion bis 60 Grad,
- schnelltrocknend, wasserabweisend,
- mit Schlaufenaufhängung und Klett-befestigung,
- mit umlaufendem Saum und eingearbeitetem beschichtetem Bleiband,
- weitere Maße auf Anfrage.

① Vergrößerte Abbildung der Duschvorhänge siehe ↗.

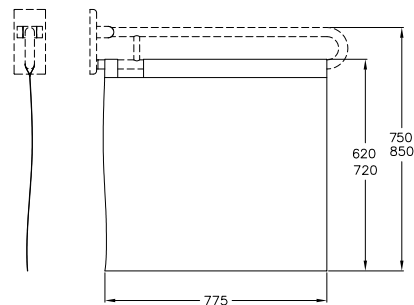
Muster der Stoffdekore halten wir für Sie bereit, bitte anfordern.




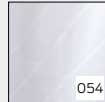
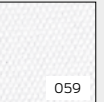
Shower guard curtain

- 775 x 720mm, 775 x 620 mm (Ö-Norm) (suitable for shower guard rail L= 900mm and L= 850mm)
- **made of 100% polyester, long-lasting antibacterial, fungicidal, available in:**
 - **colour 019:** white with structure,
 - **colour 051:** white with oval pattern,
 - **colour 052:** grey with oval pattern,
 - **colour 054:** white with diagonal stripes.
- **Shower curtain type flame retardant**
- **colour 059: white, material Trevira CS,**
- fungicidal,
- building material category B1, DIN 4102, hardly inflammable,
- till 40°C washable, suitable for disinfection, up to 60°C,
- quick drying and water repellent,
- with hanger suspension and Velcro fastening,
- hemmed and with a sewn in coated lead band,
- further dimensions on request.



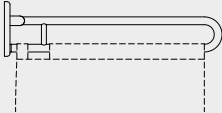
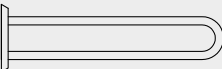

① Please refer to register ↗ for description of shower curtains.

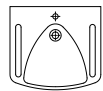
We stock samples please contact us to request them.



Passend für Duschspritzschutz Suitable for shower guard rail	Bezeichnung/Maße Product description/ Measurements	Bestell-Nr. Product code					
		PG 1900	019	051	052	054	059
L = 900 mm	775 x 720 mm	0787 013 ...	68,00 €	71,50 €	130,00 €	130,00 €	
L = 850 mm	775 x 720 mm	0787 013 ...	68,00 €	71,50 €	130,00 €	130,00 €	
L = 900 mm	Ö-NORM 775 x 620 mm	0787 014 ...	68,00 €	71,50 €	130,00 €	130,00 €	
L = 850 mm	Ö-NORM 775 x 620 mm	0787 014 ...	68,00 €	71,50 €	130,00 €	130,00 €	



Weitere Informationen unter Register  More information see register 	Wand und Wandbeschaffenheit / Wall and wall substance				
	Mauerwerk aus Vollsteinen Brickwork made of full brick	Mauerwerk aus Lochsteinen Brickwork made of perforated brick	Vorwandinstallation Fixing in front of the wall with panels		
	– Beton ≥ B 15 – Vollziegel ≥ Mz 12 – Kalksand - Vollstein ≥ KS 12 – Naturstein mit dichtem Gefüge – Vollbims – Concrete ≥ B 15 – solid brick ≥ Mz 12 – sand-lime brick-solid brick ≥ KS 12 – natural stone with compact grain – solid pumice	– Kalksandlochstein KSL ≥ 12 – Hochlochziegel HLZ ≥ 12 – Hohlblockstein ≥ Hbl4, Hbn4 – andere Lochsteine – cavity brick KSL ≥ 12 – Perforated brick HLZ ≥ 12 – checker brick ≥ Hbl4, Hbn4 – other hollow brick material	Befestigungsplatte aus mehrschichtverleimtem Holz	Befestigungsplatte aus Stahl	ohne Hinterfüterung
			panels and integrated mounting plate made of hardwood	integrated mounting plate made of steel	without backfill
	Montageset / Fixing Set 7470 030 24,75 €	Montageset / Fixing Set 7470 040 99,00 € mit Injektions-Kartusche* with injection-cartridge* Montageset / Fixing Set 7470 050 70,50 € ohne Injektions-Kartusche without injection-cartridge	Montageset / Fixing Set 7470 010 20,50 €	Montageset / Fixing Set 7470 020 18,25 €	
Duschspritzschutz vario, einhängbar Showerguard rail vario, suspendable 	1 Set	1 Set	1 Set	1 Set	
Wandstützgriff vario, einhängbar Wall support rail, vario, suspendable 	1 Set	1 Set	1 Set	1 Set	
Grundplatte mit Blindabdeckung vario, einhängbar Base plate with cover plate blind vario, suspendable 	1 Set	1 Set	1 Set	1 Set	
Montageplatte zur Befestigung von – Wand-/Stützklaппgriffe, – Duschspritzschutz Mounting plate for fixing – Wall / Lift-up supports, – Showerguard rail					Montageplatte Fixing plate 200 x 850 mm 7448 481 373,00 € 1 Set



...mit Grundplatte
...with base plate



...ohne Grundplatte
...without base plate

Wandstützgriff vario, einhängbar
Fixed wall support rail vario, suspendable

Code PG 5500

mit Grundplatte
with base plate

▶ L = 600 mm	2051 010	264,00 €
▶ L = 725 mm	2051 030	273,00 €
▶ L = 850 mm	2051 050	282,00 €

ohne Grundplatte
without base plate

▶ L = 600 mm	2051 110	231,00 €
▶ L = 725 mm	2051 130	241,00 €
▶ L = 850 mm	2051 150	250,00 €

Hinweis

Ausführung **ohne Grundplatte** nur für den nachträglichen Einbau an die bereits installierte Grundplatte.

Please note

Version **without base plate** only for retrofitting on an already installed base plate.

Inox Care Wandstützgriff vario, einhängbar

- Länge 600, 725 und 850 mm, Ø 32 mm,
- aus Edelstahl, Werkstoff Nr. 1.4301 (A2, AISI 304), Oberfläche fein matt,
- links und rechts einsetzbar,
- einfache Montage durch Einhängen in die Grundplatte,
- Grundplatte aus Edelstahl,
- verdeckte Verschraubung,
- max. zul. Belastung: 125 kg,
- Lieferung mit Innensechskantschlüssel.

① Das Befestigungsmaterial ist nach den baulichen Gegebenheiten festzulegen, siehe Register

Nachrüstbar mit Papierrollenhalter 2050 300.

Nachrüstbarer Funksender 0449 010.

Wandstützgriffe vario, einhängbar, sind geeignet für häufige Montage und Demontage (z.B. Hotels und Rehabilitationskliniken).

Inox Care Fixed wall support rail vario, suspendable

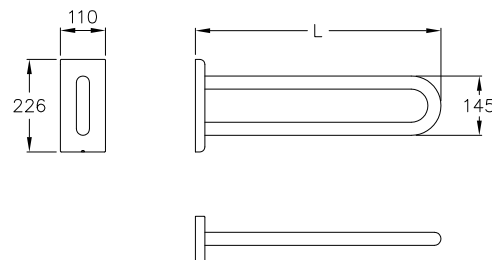
- length 600, 725 and 850mm, 32mm dia.,
- made of stainless steel, material No. 1.4301 (A2, AISI 304), brushed finish,
- left or right hand application,
- easy installation by mounting to a base plate,
- base plate, made of stainless steel for balanced wall mounting,
- concealed screw fixing,
- maximum loading permitted: 125kgs,
- supplied with Allen key.

① Select appropriate fixing material to suit site conditions, see register

Can be fitted with paper roll holder 2050 300.

Remote control 0449 010, may be added at a later stage.

The fixed wall support rail vario, suspendable, is suitable for regular fitting and removal (e.g. hotels and rehab clinics).





Kippspiegel
Adjustable mirror

Code PG 5500

ohne Leuchte
without lamp

▶ 590 x 500 mm **2956 110** 528,00 €

Inox Care Kippspiegel ohne Leuchte

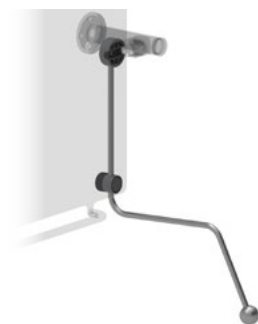
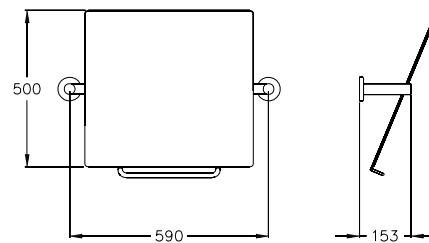
- 590 x 500 mm,
- mit seitlichen Haltestützen und Bediengriff aus Edelstahl, Werkstoff Nr. 1.4401 (A4, AISI 316), Oberfläche fein matt,
- mit Kippelement aus Nylon, in NORMBAU-Farbe dunkelgrau (018),
- Kristallspiegel 500 x 500 mm mit geschliffenen Kanten und abgerundeten Ecken, auf Trägerplatte aus Metall, Neigung bis 25° stufenlos verstellbar,
- die Verstellkraft kann reguliert werden,
- mit Rosetten Ø 70 mm für verdeckte Verschraubung, Rosettenunterteile und Schrauben aus Edelstahl,
- Lieferung mit Edelstahl Torx-Schrauben Ø 6 x 70 mm und Dübeln für Vollbaustoffe.

① Bediengriff und Spiegelleuchte sind zur nachträglichen Montage lieferbar, siehe Folgeseite.

Inox Care Adjustable mirror without lamp

- 590 x 500mm,
- with brackets and operating handle made of stainless steel, material No. 1.4401 (A4, AISI 316), brushed finish,
- with adjustable part made of Nylon, in NORMBAU colour dark grey(018),
- adjustable mirror 500 x 500mm with cut edges and rounded corners, mounted on steel base plate, adjustable up to 25°,
- tilting action adjustable,
- with roses 70mm dia. for concealed screw fixing, stainless steel rose inners and screws,
- supplied with 6mm dia. x 70mm stainless Torx screws and plugs for solid masonry.

① Operating handle and lamp can be added at a later stage, see next page.



Bedienhebel
Operating handle

Code PG 5500

▶ Ø 10 mm **2956 450** 130,00 €

Inox Care Bedienhebel, nachrüstbar

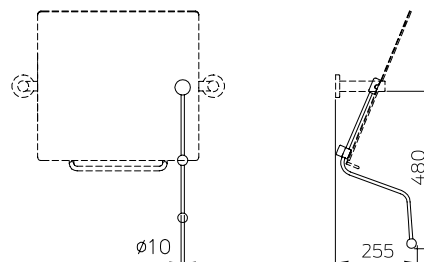
- Ø 10 mm, nachrüstbar für Kippspiegel Inox Care,
- aus Edelstahl, Werkstoff Nr. 1.4401 (A4, AISI 316), Oberfläche fein matt,
- mit kugelförmigem Griffende,
- seitlich schwenkbar mit einstellbarer Klemmkraft,
- links oder rechts auf Rückseite des Kippspiegels montierbar,
- Bedienhebel geeignet für Waschbecken mit Vorwandmontage bis 150 mm Tiefe.

① Sonderanfertigungen auf Anfrage möglich.

Inox Care Operating handle, may be added at later stage

- 10mm dia., for supplement to adjustable mirror Inox Care,
- made of stainless steel, material No. 1.4401 (A4, AISI 316), brushed finish,
- end of handle ball-shaped,
- lateral tilting with adjustable friction hold,
- left or right hand application on back side of adjustable mirror,
- suitable for walls projecting up to 150mm.

① Other sizes available on request.





Spiegelleuchte, nachrüstbar

- 408 x 108 x 40 mm,
- aus Aluminium,
- 8 Watt 220 - 230 V input, Leuchtmittel LED,
- Nennlichtstrom: 600 lm,
- Schutzart IP44, spritzwassergeschützt,
- mit Anschlusskabel, Kabellänge 27 cm und Anschlussgehäuse,
- Leuchte zum nachträglichen Anklebmen auf Spiegel bis 6 mm Stärke.

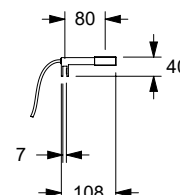
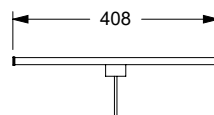
Lamp, may be added at later stage

- 408 x 108 x 40mm,
- made of aluminium,
- 8 Watt 220 - 230 V input, LED lamp,
- nominal luminous flux: 600lm,
- splashproof, protective system IP44,
- with service cable, length of the cable 27cm and terminal housing,
- lamp can be clamped at a later stage to mirrors with a thickness up to 6mm.

Spiegelleuchte Lamp

Code PG 0700

▶ 408 x 108 x 40 mm **0300 669** 114,00 €



Spiegelleuchte, nachrüstbar

- 220 mm, Ø 36 mm,
- 2 x 40 Watt G 9 - 230 V, Leuchtmittel Halogen,
- Nennlichtstrom: 460 lm,
- spritzwassergeschützt, Schutzart IP44,
- Metallgehäuse in Edelstahloptik,
- Glasabdeckung weiß oder transparent,
- mit Anschlusskabel, Kabellänge 1,2 m und Anschlussgehäuse,
- Leuchte zum nachträglichen Anklebmen auf Spiegel bis 6 mm Stärke.

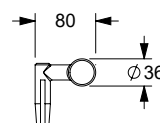
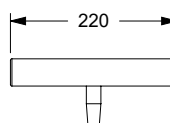
Lamp, may be added at later stage

- 220mm, 36mm dia.,
- 2 x 40 Watt G 9 - 230 V, illuminant halogen,
- nominal luminous flux: 460lm,
- splashproof, protective system IP44,
- metal casing with stainless steel look,
- glass finish white or transparent,
- with service cable, length of the cable 1,2 m and terminal housing,
- lamp can be clamped at a later stage to mirrors with a thickness up to 6mm.

Spiegelleuchte Lamp

Code PG 0700

▶ L = 220 mm **0300 666** 267,00 €





Über Allegion

Allegion (NYSE: ALLE) ist ein globaler Pionier im Sicherheitsbereich und besitzt führende Marken wie CISA®, Interflex®, LCN®, NORMBAU, Schlage® und Von Duprin®. Der Schwerpunkt von Allegion liegt im Bereich Türen und deren umgebende Bereiche, und das Unternehmen bietet eine Vielzahl von Lösungen für Eigenheime, Unternehmen, Schulen und sonstige Einrichtungen. Allegion ist ein Unternehmen mit Umsätzen in Höhe von 2 Milliarden US Dollar und verkauft Produkte in beinahe 130 Länder.

Weitere Informationen finden Sie auf www.allegion.com.

About Allegion

Allegion (NYSE: ALLE) is a global pioneer in safety and security, with leading brands like CISA®, Interflex®, LCN®, NORMBAU, Schlage® and Von Duprin®. Focusing on security around the door and adjacent areas, Allegion produces a range of solutions for homes, businesses, schools and other institutions. Allegion is a \$2 billion company, with products sold in almost 130 countries.

For more, visit www.allegion.com.

AXA ■ BRICARD ■ Briton ■ CISA ■ interflex ■ KRYPTONITE ■ NORMBAU ■ SimonsVoss technologies ■ TRELOCK



NORMBAU GmbH
Schwarzwaldstraße 15
77871 Renchen | Germany
Telefon +49 7843 704-0
Telefax +49 7843 704-43
normbau@allegion.com
www.normbau.de | www.allegion.com

